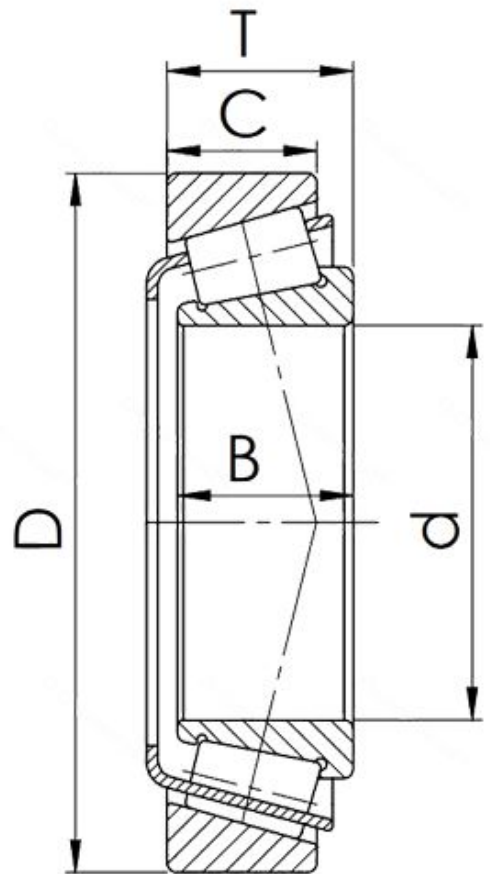


7518 (32218), 7526 (32226), 7512 (32212),  
7315 (30315), 6-2007124 ( -9)

## Технические характеристики

### По вопросам продаж и поддержки обращайтесь:

|                             |                                 |                                |                          |
|-----------------------------|---------------------------------|--------------------------------|--------------------------|
| Алматы (7273)495-231        | Калининград (4012)72-03-81      | Омск (3812)21-46-40            | Сыктывкар (8212)25-95-17 |
| Ангарск (3955)60-70-56      | Калуга (4842)92-23-67           | Орел (4862)44-53-42            | Тамбов (4752)50-40-97    |
| Архангельск (8182)63-90-72  | Кемерово (3842)65-04-62         | Оренбург (3532)37-68-04        | Тверь (4822)63-31-35     |
| Астрахань (8512)99-46-04    | Киров (8332)68-02-04            | Пенза (8412)22-31-16           | Тольятти (8482)63-91-07  |
| Барнаул (3852)73-04-60      | Коломна (4966)23-41-49          | Петрозаводск (8142)55-98-37    | Томск (3822)98-41-53     |
| Белгород (4722)40-23-64     | Кострома (4942)77-07-48         | Псков (8112)59-10-37           | Тула (4872)33-79-87      |
| Благовещенск (4162)22-76-07 | Краснодар (861)203-40-90        | Пермь (342)205-81-47           | Тюмень (3452)66-21-18    |
| Брянск (4832)59-03-52       | Красноярск (391)204-63-61       | Ростов-на-Дону (863)308-18-15  | Ульяновск (8422)24-23-59 |
| Владивосток (423)249-28-31  | Курск (4712)77-13-04            | Рязань (4912)46-61-64          | Улан-Удэ (3012)59-97-51  |
| Владикавказ (8672)28-90-48  | Курган (3522)50-90-47           | Самара (846)206-03-16          | Уфа (347)229-48-12       |
| Владимир (4922)49-43-18     | Липецк (4742)52-20-81           | Саранск (8342)22-96-24         | Хабаровск (4212)92-98-04 |
| Волгоград (844)278-03-48    | Магнитогорск (3519)55-03-13     | Санкт-Петербург (812)309-46-40 | Чебоксары (8352)28-53-07 |
| Вологда (8172)26-41-59      | Москва (495)268-04-70           | Саратов (845)249-38-78         | Челябинск (351)202-03-61 |
| Воронеж (473)204-51-73      | Мурманск (8152)59-64-93         | Севастополь (8692)22-31-93     | Череповец (8202)49-02-64 |
| Екатеринбург (343)384-55-89 | Набережные Челны (8552)20-53-41 | Симферополь (3652)67-13-56     | Чита (3022)38-34-83      |
| Иваново (4932)77-34-06      | Нижний Новгород (831)429-08-12  | Смоленск (4812)29-41-54        | Якутск (4112)23-90-97    |
| Ижевск (3412)26-03-58       | Новокузнецк (3843)20-46-81      | Сочи (862)225-72-31            | Ярославль (4852)69-52-93 |
| Иркутск (395)279-98-46      | Ноябрьск (3496)41-32-12         | Ставрополь (8652)20-65-13      |                          |
| Казань (843)206-01-48       | Новосибирск (383)227-86-73      | Сургут (3462)77-98-35          |                          |
| Россия +7(495)268-04-70     | Киргизия +996(312)-96-26-47     | Казахстан +7(7172)727-132      |                          |



## Описание

Строение данного типа детали состоит из сепаратора, роликов, а также двух колец, располагающихся снаружи и внутри. Отличительной чертой механизма является конусовидная форма роликов, удерживаемых ободом кольца, благодаря чему они могут одновременно воспринимать сочетание осевых и радиальных нагрузок.

## Почему заказывают именно Конический роликовый подшипник 7518 (32218)?

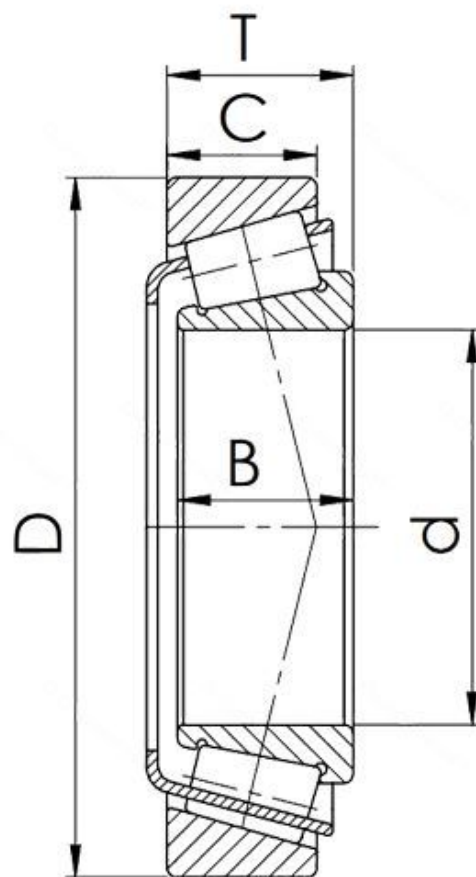
- Повышенная грузоподъемность в сравнении с обычными шариковыми вариантами.
- Устойчивость к деформации во время усиленной работы аппарата.
- Соответствие эксплуатационным требованиям тяжелого машиностроения.
- Возможность успешного монтажа и взаимодействия с системами различной сложности.
- Удобство установки благодаря наличию разъемных составных частей детали.

## У нас вы сможете заказать модель Конический роликовый подшипник 7518 (32218), по оптимальной стоимости!

|                      |        |
|----------------------|--------|
| Бренд                | ППЗ    |
| Внутренний диаметр d | 90 мм  |
| Внешний диаметр D    | 160 мм |
| Ширина B(H)          | 40 мм  |

### Характеристики

|                      |              |
|----------------------|--------------|
| Производитель        | ППЗ          |
| Ширина B             | 40           |
| Внешний диаметр D    | 160          |
| Внутренний диаметр d | 90           |
| Размер               | 90x160x40    |
| Модель               | 7518 (32218) |
| EAN                  | ZN54KHVDO1   |



## Описание

Строение данного типа детали состоит из сепаратора, роликов, а также двух колец, располагающихся снаружи и внутри. Отличительной чертой механизма является конусовидная форма роликов, удерживаемых ободом кольца, благодаря чему они могут одновременно воспринимать сочетание осевых и радиальных нагрузок.

## Почему заказывают именно Конический роликовый подшипник 7526 (32226)?

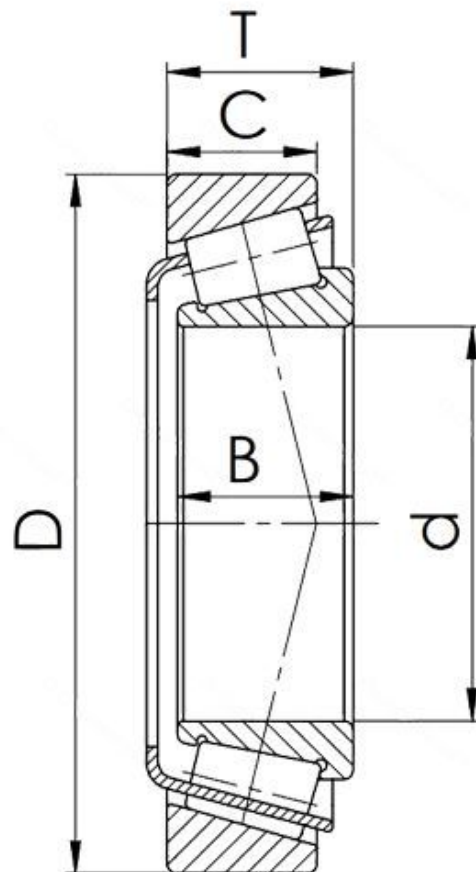
- Повышенная грузоподъемность в сравнении с обычными шариковыми вариантами.
- Устойчивость к деформации во время усиленной работы аппарата.
- Соответствие эксплуатационным требованиям тяжелого машиностроения.
- Возможность успешного монтажа и взаимодействия с системами различной сложности.
- Удобство установки благодаря наличию разъемных составных частей детали.

## У нас вы сможете заказать модель Конический роликовый подшипник 7526 (32226), по оптимальной стоимости!

|                      |        |
|----------------------|--------|
| Бренд                | ППЗ    |
| Внутренний диаметр d | 130 мм |
| Внешний диаметр D    | 230 мм |
| Ширина B(H)          | 64 мм  |

### Характеристики

|                      |              |
|----------------------|--------------|
| Производитель        | ППЗ          |
| Ширина B             | 64           |
| Внешний диаметр D    | 230          |
| Внутренний диаметр d | 130          |
| Размер               | 130x230x64   |
| Модель               | 7526 (32226) |
| EAN                  | 6FOM5LC00P   |



## Описание

Строение данного типа детали состоит из сепаратора, роликов, а также двух колец, располагающихся снаружи и внутри. Отличительной чертой механизма является конусовидная форма роликов, удерживаемых ободом кольца, благодаря чему они могут одновременно воспринимать сочетание осевых и радиальных нагрузок.

## Почему заказывают именно Конический роликовый подшипник 7512 (32212)?

- Повышенная грузоподъемность в сравнении с обычными шариковыми вариантами.
- Устойчивость к деформации во время усиленной работы аппарата.
- Соответствие эксплуатационным требованиям тяжелого машиностроения.
- Возможность успешного монтажа и взаимодействия с системами различной сложности.
- Удобство установки благодаря наличию разъемных составных частей детали.

## У нас вы сможете заказать модель Конический роликовый подшипник 7512 (32212), по оптимальной стоимости!

|                      |        |
|----------------------|--------|
| Бренд                | ППЗ    |
| Страна производитель | РОССИЯ |
| Внутренний диаметр d | 60 мм  |
| Внешний диаметр D    | 110 мм |
| Ширина B(H)          | 28 мм  |

### Характеристики

|                      |              |
|----------------------|--------------|
| Производитель        | ППЗ          |
| Ширина B             | 28           |
| Внешний диаметр D    | 110          |
| Внутренний диаметр d | 60           |
| Размер               | 60x110x28    |
| Модель               | 7512 (32212) |
| EAN                  | KCGIPX7UON   |
| Страна производитель | РОССИЯ       |





## Описание

Строение данного типа детали состоит из сепаратора, роликов, а также двух колец, располагающихся снаружи и внутри. Отличительной чертой механизма является конусовидная форма роликов, удерживаемых ободом кольца, благодаря чему они могут одновременно воспринимать сочетание осевых и радиальных нагрузок.

## Почему заказывают именно Конический роликовый подшипник 7315 (30315)?

- Повышенная грузоподъемность в сравнении с обычными шариковыми вариантами.
- Устойчивость к деформации во время усиленной работы аппарата.
- Соответствие эксплуатационным требованиям тяжелого машиностроения.
- Возможность успешного монтажа и взаимодействия с системами различной сложности.
- Удобство установки благодаря наличию разъемных составных частей детали.

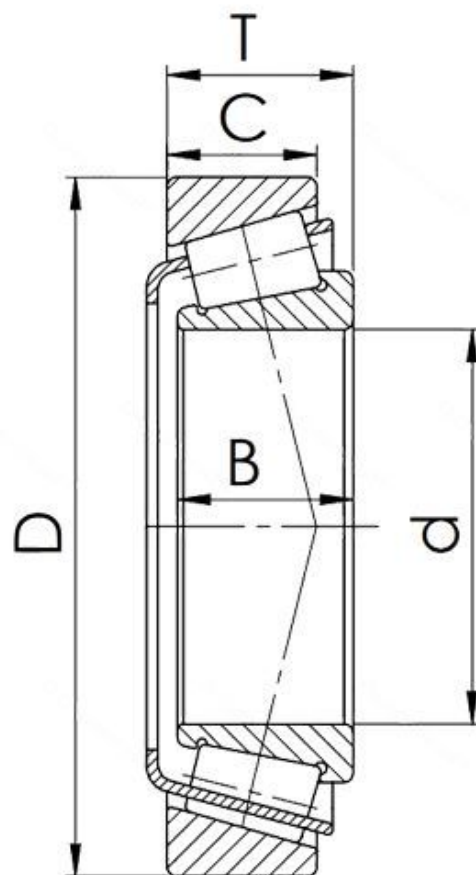


## У нас вы сможете заказать модель Конический роликовый подшипник 7315 (30315), по оптимальной стоимости!

|                      |        |
|----------------------|--------|
| Бренд                | ППЗ    |
| Страна производитель | РОССИЯ |
| Внутренний диаметр d | 75 мм  |
| Внешний диаметр D    | 160 мм |
| Ширина B(H)          | 40 мм  |

### Характеристики

|                      |              |
|----------------------|--------------|
| Производитель        | ППЗ          |
| Ширина B             | 40           |
| Внешний диаметр D    | 160          |
| Внутренний диаметр d | 75           |
| Размер               | 75x160x40    |
| Модель               | 7315 (30315) |
| EAN                  | VI41VXUZMA   |
| Страна производитель | РОССИЯ       |



## Описание

Строение данного типа детали состоит из сепаратора, роликов, а также двух колец, располагающихся снаружи и внутри. Отличительной чертой механизма является конусовидная форма роликов, удерживаемых ободом кольца, благодаря чему они могут одновременно воспринимать сочетание осевых и радиальных нагрузок.

## Почему заказывают именно Конический роликовый подшипник 6-2007124 А (СПЗ-9)?

- Повышенная грузоподъемность в сравнении с обычными шариковыми вариантами.
- Устойчивость к деформации во время усиленной работы аппарата.
- Соответствие эксплуатационным требованиям тяжелого машиностроения.
- Возможность успешного монтажа и взаимодействия с системами различной сложности.
- Удобство установки благодаря наличию разъемных составных частей детали.

## У нас вы сможете заказать модель Конический роликовый подшипник 6-2007124 А (СПЗ-9), по оптимальной стоимости!

|                      |        |
|----------------------|--------|
| Бренд                | ППЗ    |
| Страна производитель | РОССИЯ |
| Внутренний диаметр d | 120 мм |
| Внешний диаметр D    | 180 мм |
| Ширина B(H)          | 38 мм  |

### Характеристики

|                      |                     |
|----------------------|---------------------|
| Производитель        | ППЗ                 |
| Ширина B             | 38                  |
| Внешний диаметр D    | 180                 |
| Внутренний диаметр d | 120                 |
| Размер               | 120x180x38          |
| Модель               | 6-2007124 А (СПЗ-9) |
| EAN                  | 8ZJ9KT7AE3          |
| Страна производитель | РОССИЯ              |

**По вопросам продаж и поддержки обращайтесь:**

Алматы (7273)495-231  
Ангарск (3955)60-70-56  
Архангельск (8182)63-90-72  
Астрахань (8512)99-46-04  
Барнаул (3852)73-04-60  
Белгород (4722)40-23-64  
Благовещенск (4162)22-76-07  
Брянск (4832)59-03-52  
Владивосток (423)249-28-31  
Владикавказ (8672)28-90-48  
Владимир (4922)49-43-18  
Волгоград (844)278-03-48  
Вологда (8172)26-41-59  
Воронеж (473)204-51-73  
Екатеринбург (343)384-55-89  
Иваново (4932)77-34-06  
Ижевск (3412)26-03-58  
Иркутск (395)279-98-46  
Казань (843)206-01-48

Калининград (4012)72-03-81  
Калуга (4842)92-23-67  
Кемерово (3842)65-04-62  
Киров (8332)68-02-04  
Коломна (4966)23-41-49  
Кострома (4942)77-07-48  
Краснодар (861)203-40-90  
Красноярск (391)204-63-61  
Курск (4712)77-13-04  
Курган (3522)50-90-47  
Липецк (4742)52-20-81  
Магнитогорск (3519)55-03-13  
Москва (495)268-04-70  
Мурманск (8152)59-64-93  
Набережные Челны (8552)20-53-41  
Нижний Новгород (831)429-08-12  
Новокузнецк (3843)20-46-81  
Ноябрьск (3496)41-32-12  
Новосибирск (383)227-86-73

Омск (3812)21-46-40  
Орел (4862)44-53-42  
Оренбург (3532)37-68-04  
Пенза (8412)22-31-16  
Петрозаводск (8142)55-98-37  
Псков (8112)59-10-37  
Пермь (342)205-81-47  
Ростов-на-Дону (863)308-18-15  
Рязань (4912)46-61-64  
Самара (846)206-03-16  
Саранск (8342)22-96-24  
Санкт-Петербург (812)309-46-40  
Саратов (845)249-38-78  
Севастополь (8692)22-31-93  
Симферополь (3652)67-13-56  
Смоленск (4812)29-41-54  
Сочи (862)225-72-31  
Ставрополь (8652)20-65-13  
Сургут (3462)77-98-35

Сыктывкар (8212)25-95-17  
Тамбов (4752)50-40-97  
Тверь (4822)63-31-35  
Тольятти (8482)63-91-07  
Томск (3822)98-41-53  
Тула (4872)33-79-87  
Тюмень (3452)66-21-18  
Ульяновск (8422)24-23-59  
Улан-Удэ (3012)59-97-51  
Уфа (347)229-48-12  
Хабаровск (4212)92-98-04  
Чебоксары (8352)28-53-07  
Челябинск (351)202-03-61  
Череповец (8202)49-02-64  
Чита (3022)38-34-83  
Якутск (4112)23-90-97  
Ярославль (4852)69-52-93

Россия +7(495)268-04-70

Киргизия +996(312)-96-26-47

Казахстан +7(7172)727-132

ppzq@nt-rt.ru || <https://ppz.nt-rt.ru/>