

Технические характеристики

По вопросам продаж и поддержки обращайтесь:

Алматы (7273)495-231
Ангарск (3955)60-70-56
Архангельск (8182)63-90-72
Астрахань (8512)99-46-04
Барнаул (3852)73-04-60
Белгород (4722)40-23-64
Благовещенск (4162)22-76-07
Брянск (4832)59-03-52
Владивосток (423)249-28-31
Владикавказ (8672)28-90-48
Владимир (4922)49-43-18
Волгоград (844)278-03-48
Вологда (8172)26-41-59
Воронеж (473)204-51-73
Екатеринбург (343)384-55-89
Иваново (4932)77-34-06
Ижевск (3412)26-03-58
Иркутск (395)279-98-46
Казань (843)206-01-48

Калининград (4012)72-03-81
Калуга (4842)92-23-67
Кемерово (3842)65-04-62
Киров (8332)68-02-04
Коломна (4966)23-41-49
Кострома (4942)77-07-48
Краснодар (861)203-40-90
Красноярск (391)204-63-61
Курск (4712)77-13-04
Курган (3522)50-90-47
Липецк (4742)52-20-81
Магнитогорск (3519)55-03-13
Москва (495)268-04-70
Мурманск (8152)59-64-93
Набережные Челны (8552)20-53-41
Нижний Новгород (831)429-08-12
Новокузнецк (3843)20-46-81
Ноябрьск (3496)41-32-12
Новосибирск (383)227-86-73

Омск (3812)21-46-40
Орел (4862)44-53-42
Оренбург (3532)37-68-04
Пенза (8412)22-31-16
Петрозаводск (8142)55-98-37
Псков (8112)59-10-37
Пермь (342)205-81-47
Ростов-на-Дону (863)308-18-15
Рязань (4912)46-61-64
Самара (846)206-03-16
Саранск (8342)22-96-24
Санкт-Петербург (812)309-46-40
Саратов (845)249-38-78
Севастополь (8692)22-31-93
Симферополь (3652)67-13-56
Смоленск (4812)29-41-54
Сочи (862)225-72-31
Ставрополь (8652)20-65-13
Сургут (3462)77-98-35

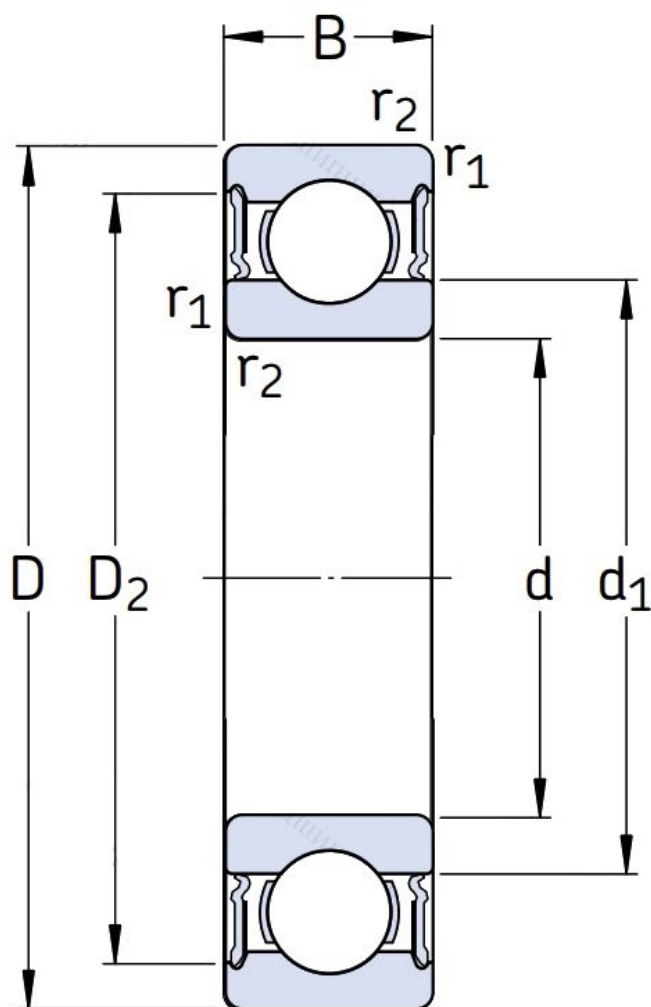
Сыктывкар (8212)25-95-17
Тамбов (4752)50-40-97
Тверь (4822)63-31-35
Тольятти (8482)63-91-07
Томск (3822)98-41-53
Тула (4872)33-79-87
Тюмень (3452)66-21-18
Ульяновск (8422)24-23-59
Улан-Удэ (3012)59-97-51
Уфа (347)229-48-12
Хабаровск (4212)92-98-04
Чебоксары (8352)28-53-07
Челябинск (351)202-03-61
Череповец (8202)49-02-64
Чита (3022)38-34-83
Якутск (4112)23-90-97
Ярославль (4852)69-52-93

Россия +7(495)268-04-70

Киргизия +996(312)-96-26-47

Казахстан +7(7172)727-132

ppz@nt-rt.ru || <https://ppz.nt-rt.ru/>



Описание

Радиальные подшипники, назначение которых имеет диаметральные различия и напрямую зависит от типа конструкции. Могут иметь защитные уплотнения между внутренним и внешним кольцом, что препятствует засорению и дает возможность устанавливать изделие в ответственных механизмах. В противоположном случае, невозможно удержание смазки внутри детали. Такого плана защита может как отсутствовать, так и располагаться с одной или двух сторон.

Чем отличается модель Шариковый однорядный подшипник 180211 (6211 2RS)?

- При изготовлении строго соблюдаются стандарты качества ГОСТ.
- Конструкция обладает необходимыми параметрами для интенсивной эксплуатации на высоких скоростях, при наличии сильных вибраций, ударных нагрузок.

— Возможна установка элемента в приборах высокой точности и различной сложности с шириной и высотой не более 21мм.

Ищете Шариковый однорядный подшипник 180211 (6211 2RS) со внутренним диаметром d - 55мм и наружным D - 100мм? Закажите его у нас сегодня!

| | |
|----------------------|--------|
| Бренд | ППЗ |
| Внутренний диаметр d | 55 мм |
| Внешний диаметр D | 100 мм |
| Ширина B(H) | 21 мм |

Характеристики

| | |
|----------------------|-------------------|
| Производитель | ППЗ |
| Ширина B | 21 |
| Внешний диаметр D | 100 |
| Внутренний диаметр d | 55 |
| Размер | 55x100x21 |
| Модель | 180211 (6211 2RS) |
| EAN | FOWOZBJ6IV |



Описание

Радиальные подшипники, назначение которых имеет диаметральные различия и напрямую зависит от типа конструкции. Могут иметь защитные уплотнения между внутренним и внешним кольцом, что препятствует засорению и дает возможность устанавливать изделие в ответственных механизмах. В противоположном случае, невозможно удержание смазки внутри детали. Такого плана защита может как отсутствовать, так и располагаться с одной или двух сторон.

Чем отличается модель Шариковый однорядный подшипник 180307 (6307 2RS)?

- При изготовлении строго соблюдаются стандарты качества ГОСТ.
- Конструкция обладает необходимыми параметрами для интенсивной эксплуатации на высоких скоростях, при наличии сильных вибраций, ударных нагрузок.

— Возможна установка элемента в приборах высокой точности и различной сложности с шириной и высотой не более 21мм.

Ищите Шариковый однорядный подшипник 180307 (6307 2RS) со внутренним диаметром d - 35мм и наружным D - 80мм? Закажите его у нас сегодня!

| | |
|----------------------|-------|
| Бренд | ППЗ |
| Внутренний диаметр d | 35 мм |
| Внешний диаметр D | 80 мм |
| Ширина B(H) | 21 мм |

Характеристики

| | |
|----------------------|-------------------|
| Производитель | ППЗ |
| Ширина B | 21 |
| Внешний диаметр D | 80 |
| Внутренний диаметр d | 35 |
| Размер | 35x80x21 |
| Модель | 180307 (6307 2RS) |
| EAN | AS0M0Z562K |



Описание

Радиальные подшипники, назначение которых имеет диаметральные различия и напрямую зависит от типа конструкции. Могут иметь защитные уплотнения между внутренним и внешним кольцом, что препятствует засорению и дает возможность устанавливать изделие в ответственных механизмах. В противоположном случае, невозможно удержание смазки внутри детали. Такого плана защита может как отсутствовать, так и располагаться с одной или двух сторон.

Чем отличается модель Шариковый однорядный подшипник 180317 (6317 2RS)?

- При изготовлении строго соблюдаются стандарты качества ГОСТ.
- Конструкция обладает необходимыми параметрами для интенсивной эксплуатации на высоких скоростях, при наличии сильных вибраций, ударных нагрузок.

— Возможна установка элемента в приборах высокой точности и различной сложности с шириной и высотой не более 41мм.

Ищите Шариковый однорядный подшипник 180317 (6317 2RS) со внутренним диаметром d - 85мм и наружным D - 180мм? Закажите его у нас сегодня!

| | |
|----------------------|--------|
| Бренд | ППЗ |
| Внутренний диаметр d | 85 мм |
| Внешний диаметр D | 180 мм |
| Ширина B(H) | 41 мм |

Характеристики

| | |
|----------------------|-------------------|
| Производитель | ППЗ |
| Ширина B | 41 |
| Внешний диаметр D | 180 |
| Внутренний диаметр d | 85 |
| Размер | 85x180x41 |
| Модель | 180317 (6317 2RS) |
| EAN | YCZAV2YJKF |



Описание

Радиальные подшипники, назначение которых имеет диаметральные различия и напрямую зависит от типа конструкции. Могут иметь защитные уплотнения между внутренним и внешним кольцом, что препятствует засорению и дает возможность устанавливать изделие в ответственных механизмах. В противоположном случае, невозможно удержание смазки внутри детали. Такого плана защита может как отсутствовать, так и располагаться с одной или двух сторон.

Чем отличается модель Шариковый однорядный подшипник 180316 (6316 2RS)?

- При изготовлении строго соблюдаются стандарты качества ГОСТ.
- Конструкция обладает необходимыми параметрами для интенсивной эксплуатации на высоких скоростях, при наличии сильных вибраций, ударных нагрузок.

— Возможна установка элемента в приборах высокой точности и различной сложности с шириной и высотой не более 39мм.

Ищете Шариковый однорядный подшипник 180316 (6316 2RS) со внутренним диаметром d - 80мм и наружным D - 170мм? Закажите его у нас сегодня!

| | |
|----------------------|--------|
| Бренд | ППЗ |
| Внутренний диаметр d | 80 мм |
| Внешний диаметр D | 170 мм |
| Ширина B(H) | 39 мм |

Характеристики

| | |
|----------------------|-------------------|
| Производитель | ППЗ |
| Ширина B | 39 |
| Внешний диаметр D | 170 |
| Внутренний диаметр d | 80 |
| Размер | 80x170x39 |
| Модель | 180316 (6316 2RS) |
| EAN | VBF7Q6Z3RK |



Описание

Радиальные подшипники, назначение которых имеет диаметральные различия и напрямую зависит от типа конструкции. Могут иметь защитные уплотнения между внутренним и внешним кольцом, что препятствует засорению и дает возможность устанавливать изделие в ответственных механизмах. В противоположном случае, невозможно удержание смазки внутри детали. Такого плана защита может как отсутствовать, так и располагаться с одной или двух сторон.

Чем отличается модель Шариковый однорядный подшипник 180311 (6311 2RS)?

- При изготовлении строго соблюдаются стандарты качества ГОСТ.
- Конструкция обладает необходимыми параметрами для интенсивной эксплуатации на высоких скоростях, при наличии сильных вибраций, ударных нагрузок.

— Возможна установка элемента в приборах высокой точности и различной сложности с шириной и высотой не более 29мм.

Ищете Шариковый однорядный подшипник 180311 (6311 2RS) со внутренним диаметром d - 55мм и наружным D - 120мм? Закажите его у нас сегодня!

| | |
|----------------------|--------|
| Бренд | ППЗ |
| Внутренний диаметр d | 55 мм |
| Внешний диаметр D | 120 мм |
| Ширина B(H) | 29 мм |

Характеристики

| | |
|----------------------|-------------------|
| Производитель | ППЗ |
| Ширина B | 29 |
| Внешний диаметр D | 120 |
| Внутренний диаметр d | 55 |
| Размер | 55x120x29 |
| Модель | 180311 (6311 2RS) |
| EAN | TDOC19P0RX |



Описание

Радиальные подшипники, назначение которых имеет диаметральные различия и напрямую зависит от типа конструкции. Могут иметь защитные уплотнения между внутренним и внешним кольцом, что препятствует засорению и дает возможность устанавливать изделие в ответственных механизмах. В противоположном случае, невозможно удержание смазки внутри детали. Такого плана защита может как отсутствовать, так и располагаться с одной или двух сторон.

Чем отличается модель Шариковый однорядный подшипник 180312 (6312 2RS)?

- При изготовлении строго соблюдаются стандарты качества ГОСТ.
- Конструкция обладает необходимыми параметрами для интенсивной эксплуатации на высоких скоростях, при наличии сильных вибраций, ударных нагрузок.

— Возможна установка элемента в приборах высокой точности и различной сложности с шириной и высотой не более 31мм.

Ищите Шариковый однорядный подшипник 180312 (6312 2RS) со внутренним диаметром d - 60мм и наружным D - 130мм? Закажите его у нас сегодня!

| | |
|----------------------|--------|
| Бренд | ППЗ |
| Внутренний диаметр d | 60 мм |
| Внешний диаметр D | 130 мм |
| Ширина B(H) | 31 мм |

Характеристики

| | |
|----------------------|-------------------|
| Производитель | ППЗ |
| Ширина B | 31 |
| Внешний диаметр D | 130 |
| Внутренний диаметр d | 60 |
| Размер | 60x130x31 |
| Модель | 180312 (6312 2RS) |
| EAN | LUMR0DIIM9 |



Описание

Радиальные подшипники, назначение которых имеет диаметральные различия и напрямую зависит от типа конструкции. Могут иметь защитные уплотнения между внутренним и внешним кольцом, что препятствует засорению и дает возможность устанавливать изделие в ответственных механизмах. В противоположном случае, невозможно удержание смазки внутри детали. Такого плана защита может как отсутствовать, так и располагаться с одной или двух сторон.

Чем отличается модель Шариковый однорядный подшипник 180310 (6310 2RS)?

- При изготовлении строго соблюдаются стандарты качества ГОСТ.
- Конструкция обладает необходимыми параметрами для интенсивной эксплуатации на высоких скоростях, при наличии сильных вибраций, ударных нагрузок.

— Возможна установка элемента в приборах высокой точности и различной сложности с шириной и высотой не более 27мм.

Ищете Шариковый однорядный подшипник 180310 (6310 2RS) со внутренним диаметром d - 50мм и наружным D - 110мм? Закажите его у нас сегодня!

| | |
|----------------------|--------|
| Бренд | ППЗ |
| Внутренний диаметр d | 50 мм |
| Внешний диаметр D | 110 мм |
| Ширина B(H) | 27 мм |

Характеристики

| | |
|----------------------|-------------------|
| Производитель | ППЗ |
| Ширина B | 27 |
| Внешний диаметр D | 110 |
| Внутренний диаметр d | 50 |
| Размер | 50x110x27 |
| Модель | 180310 (6310 2RS) |
| EAN | G97C6GFF80 |



Описание

Радиальные подшипники, назначение которых имеет диаметральные различия и напрямую зависит от типа конструкции. Могут иметь защитные уплотнения между внутренним и внешним кольцом, что препятствует засорению и дает возможность устанавливать изделие в ответственных механизмах. В противоположном случае, невозможно удержание смазки внутри детали. Такого плана защита может как отсутствовать, так и располагаться с одной или двух сторон.

Чем отличается модель Шариковый однорядный подшипник 180309 (6309 2RS)?

- При изготовлении строго соблюдаются стандарты качества ГОСТ.
- Конструкция обладает необходимыми параметрами для интенсивной эксплуатации на высоких скоростях, при наличии сильных вибраций, ударных нагрузок.

— Возможна установка элемента в приборах высокой точности и различной сложности с шириной и высотой не более 25мм.

Ищете Шариковый однорядный подшипник 180309 (6309 2RS) со внутренним диаметром d - 45мм и наружным D - 100мм? Закажите его у нас сегодня!

| | |
|----------------------|--------|
| Бренд | ППЗ |
| Внутренний диаметр d | 45 мм |
| Внешний диаметр D | 100 мм |
| Ширина B(H) | 25 мм |

Характеристики

| | |
|----------------------|-------------------|
| Производитель | ППЗ |
| Ширина B | 25 |
| Внешний диаметр D | 100 |
| Внутренний диаметр d | 45 |
| Размер | 45x100x25 |
| Модель | 180309 (6309 2RS) |
| EAN | CJWTHXNBGU |



Описание

Радиальные подшипники, назначение которых имеет диаметральные различия и напрямую зависит от типа конструкции. Могут иметь защитные уплотнения между внутренним и внешним кольцом, что препятствует засорению и дает возможность устанавливать изделие в ответственных механизмах. В противоположном случае, невозможно удержание смазки внутри детали. Такого плана защита может как отсутствовать, так и располагаться с одной или двух сторон.

Чем отличается модель Шариковый однорядный подшипник 180308 (6308 2RS)?

- При изготовлении строго соблюдаются стандарты качества ГОСТ.
- Конструкция обладает необходимыми параметрами для интенсивной эксплуатации на высоких скоростях, при наличии сильных вибраций, ударных нагрузок.

— Возможна установка элемента в приборах высокой точности и различной сложности с шириной и высотой не более 23мм.

Ищите Шариковый однорядный подшипник 180308 (6308 2RS) со внутренним диаметром d - 40мм и наружным D - 90мм? Закажите его у нас сегодня!

| | |
|----------------------|-------|
| Бренд | ППЗ |
| Внутренний диаметр d | 40 мм |
| Внешний диаметр D | 90 мм |
| Ширина B(H) | 23 мм |

Характеристики

| | |
|----------------------|-------------------|
| Производитель | ППЗ |
| Ширина B | 23 |
| Внешний диаметр D | 90 |
| Внутренний диаметр d | 40 |
| Размер | 40x90x23 |
| Модель | 180308 (6308 2RS) |
| EAN | 3703EFLPZK |



Описание

Радиальные подшипники, назначение которых имеет диаметральные различия и напрямую зависит от типа конструкции. Могут иметь защитные уплотнения между внутренним и внешним кольцом, что препятствует засорению и дает возможность устанавливать изделие в ответственных механизмах. В противоположном случае, невозможно удержание смазки внутри детали. Такого плана защита может как отсутствовать, так и располагаться с одной или двух сторон.

Чем отличается модель Шариковый однорядный подшипник 180303 (6303 2RS)?

- При изготовлении строго соблюдаются стандарты качества ГОСТ.
- Конструкция обладает необходимыми параметрами для интенсивной эксплуатации на высоких скоростях, при наличии сильных вибраций, ударных нагрузок.

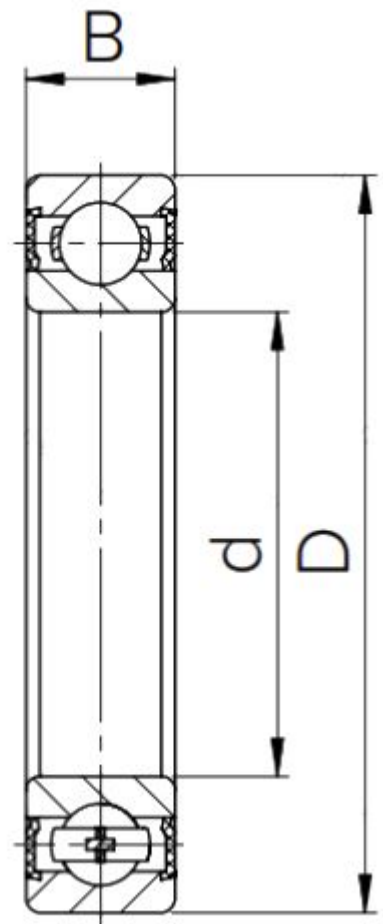
— Возможна установка элемента в приборах высокой точности и различной сложности с шириной и высотой не более 14мм.

Ищете Шариковый однорядный подшипник 180303 (6303 2RS) со внутренним диаметром d - 17мм и наружным D - 47мм? Закажите его у нас сегодня!

| | |
|----------------------|--------|
| Бренд | ППЗ |
| Страна производитель | РОССИЯ |
| Внутренний диаметр d | 17 мм |
| Внешний диаметр D | 47 мм |
| Ширина B(H) | 14 мм |

Характеристики

| | |
|----------------------|-------------------|
| Производитель | ППЗ |
| Ширина B | 14 |
| Внешний диаметр D | 47 |
| Внутренний диаметр d | 17 |
| Размер | 17x47x14 |
| Модель | 180303 (6303 2RS) |
| EAN | 4ED1M4UOCV |
| Страна производитель | РОССИЯ |



Описание

Радиальные подшипники, назначение которых имеет диаметральные различия и напрямую зависит от типа конструкции. Могут иметь защитные уплотнения между внутренним и внешним кольцом, что препятствует засорению и дает возможность устанавливать изделие в ответственных механизмах. В противоположном случае, невозможно удержание смазки внутри детали. Такого плана защита может как отсутствовать, так и располагаться с одной или двух сторон.

Чем отличается модель Шариковый однорядный подшипник 180306 (6306 2RS)?

- При изготовлении строго соблюдаются стандарты качества ГОСТ.
- Конструкция обладает необходимыми параметрами для интенсивной эксплуатации на высоких скоростях, при наличии сильных вибраций, ударных нагрузок.

— Возможна установка элемента в приборах высокой точности и различной сложности с шириной и высотой не более 19мм.

Ищите Шариковый однорядный подшипник 180306 (6306 2RS) со внутренним диаметром d - 30мм и наружным D - 72мм? Закажите его у нас сегодня!

| | |
|----------------------|-------|
| Бренд | ППЗ |
| Внутренний диаметр d | 30 мм |
| Внешний диаметр D | 72 мм |
| Ширина B(H) | 19 мм |

Характеристики

| | |
|----------------------|-------------------|
| Производитель | ППЗ |
| Ширина B | 19 |
| Внешний диаметр D | 72 |
| Внутренний диаметр d | 30 |
| Размер | 30x72x19 |
| Модель | 180306 (6306 2RS) |
| EAN | UZ29UKPFT9 |



Описание

Радиальные подшипники, назначение которых имеет диаметральные различия и напрямую зависит от типа конструкции. Могут иметь защитные уплотнения между внутренним и внешним кольцом, что препятствует засорению и дает возможность устанавливать изделие в ответственных механизмах. В противоположном случае, невозможно удержание смазки внутри детали. Такого плана защита может как отсутствовать, так и располагаться с одной или двух сторон.

Чем отличается модель Шариковый однорядный подшипник 180210 (6210 2RS)?

- При изготовлении строго соблюдаются стандарты качества ГОСТ.
- Конструкция обладает необходимыми параметрами для интенсивной эксплуатации на высоких скоростях, при наличии сильных вибраций, ударных нагрузок.

— Возможна установка элемента в приборах высокой точности и различной сложности с шириной и высотой не более 20мм.

Ищите Шариковый однорядный подшипник 180210 (6210 2RS) со внутренним диаметром d - 50мм и наружным D - 90мм? Закажите его у нас сегодня!

| | |
|----------------------|-------|
| Бренд | ППЗ |
| Внутренний диаметр d | 50 мм |
| Внешний диаметр D | 90 мм |
| Ширина B(H) | 20 мм |

Характеристики

| | |
|----------------------|-------------------|
| Производитель | ППЗ |
| Ширина B | 20 |
| Внешний диаметр D | 90 |
| Внутренний диаметр d | 50 |
| Размер | 50x90x20 |
| Модель | 180210 (6210 2RS) |
| EAN | ZH2VHO5Q3R |



Описание

Радиальные подшипники, назначение которых имеет диаметральные различия и напрямую зависит от типа конструкции. Могут иметь защитные уплотнения между внутренним и внешним кольцом, что препятствует засорению и дает возможность устанавливать изделие в ответственных механизмах. В противоположном случае, невозможно удержание смазки внутри детали. Такого плана защита может как отсутствовать, так и располагаться с одной или двух сторон.

Чем отличается модель Шариковый однорядный подшипник 180206 (6206 2RS)?

- При изготовлении строго соблюдаются стандарты качества ГОСТ.
- Конструкция обладает необходимыми параметрами для интенсивной эксплуатации на высоких скоростях, при наличии сильных вибраций, ударных нагрузок.

— Возможна установка элемента в приборах высокой точности и различной сложности с шириной и высотой не более 16мм.

Ищите Шариковый однорядный подшипник 180206 (6206 2RS) со внутренним диаметром d - 30мм и наружным D - 62мм? Закажите его у нас сегодня!

| | |
|----------------------|-------|
| Бренд | ППЗ |
| Внутренний диаметр d | 30 мм |
| Внешний диаметр D | 62 мм |
| Ширина B(H) | 16 мм |

Характеристики

| | |
|----------------------|-------------------|
| Производитель | ППЗ |
| Ширина B | 16 |
| Внешний диаметр D | 62 |
| Внутренний диаметр d | 30 |
| Размер | 30x62x16 |
| Модель | 180206 (6206 2RS) |
| EAN | N9WS0GS6R0 |



Описание

Радиальные подшипники, назначение которых имеет диаметральные различия и напрямую зависит от типа конструкции. Могут иметь защитные уплотнения между внутренним и внешним кольцом, что препятствует засорению и дает возможность устанавливать изделие в ответственных механизмах. В противоположном случае, невозможно удержание смазки внутри детали. Такого плана защита может как отсутствовать, так и располагаться с одной или двух сторон.

Чем отличается модель Шариковый однорядный подшипник 180205 (6205 2RS)?

- При изготовлении строго соблюдаются стандарты качества ГОСТ.
- Конструкция обладает необходимыми параметрами для интенсивной эксплуатации на высоких скоростях, при наличии сильных вибраций, ударных нагрузок.

— Возможна установка элемента в приборах высокой точности и различной сложности с шириной и высотой не более 15мм.

Ищите Шариковый однорядный подшипник 180205 (6205 2RS) со внутренним диаметром d - 25мм и наружным D - 52мм? Закажите его у нас сегодня!

| | |
|----------------------|-------|
| Бренд | ППЗ |
| Внутренний диаметр d | 25 мм |
| Внешний диаметр D | 52 мм |
| Ширина B(H) | 15 мм |

Характеристики

| | |
|----------------------|-------------------|
| Производитель | ППЗ |
| Ширина B | 15 |
| Внешний диаметр D | 52 |
| Внутренний диаметр d | 25 |
| Размер | 25x52x15 |
| Модель | 180205 (6205 2RS) |
| EAN | 4JAX94ATLL |



Описание

Радиальные подшипники, назначение которых имеет диаметральные различия и напрямую зависит от типа конструкции. Могут иметь защитные уплотнения между внутренним и внешним кольцом, что препятствует засорению и дает возможность устанавливать изделие в ответственных механизмах. В противоположном случае, невозможно удержание смазки внутри детали. Такого плана защита может как отсутствовать, так и располагаться с одной или двух сторон.

Чем отличается модель Шариковый однорядный подшипник 180213 (6213 2RS)?

- При изготовлении строго соблюдаются стандарты качества ГОСТ.
- Конструкция обладает необходимыми параметрами для интенсивной эксплуатации на высоких скоростях, при наличии сильных вибраций, ударных нагрузок.

— Возможна установка элемента в приборах высокой точности и различной сложности с шириной и высотой не более 23мм.

Ищете Шариковый однорядный подшипник 180213 (6213 2RS) со внутренним диаметром d - 65мм и наружным D - 120мм? Закажите его у нас сегодня!

| | |
|----------------------|--------|
| Бренд | ППЗ |
| Внутренний диаметр d | 65 мм |
| Внешний диаметр D | 120 мм |
| Ширина B(H) | 23 мм |

Характеристики

| | |
|----------------------|-------------------|
| Производитель | ППЗ |
| Ширина B | 23 |
| Внешний диаметр D | 120 |
| Внутренний диаметр d | 65 |
| Размер | 65x120x23 |
| Модель | 180213 (6213 2RS) |
| EAN | XIANP62FMM |



Описание

Радиальные подшипники, назначение которых имеет диаметральные различия и напрямую зависит от типа конструкции. Могут иметь защитные уплотнения между внутренним и внешним кольцом, что препятствует засорению и дает возможность устанавливать изделие в ответственных механизмах. В противоположном случае, невозможно удержание смазки внутри детали. Такого плана защита может как отсутствовать, так и располагаться с одной или двух сторон.

Чем отличается модель Шариковый однорядный подшипник 180203 (6203 2RS)?

- При изготовлении строго соблюдаются стандарты качества ГОСТ.
- Конструкция обладает необходимыми параметрами для интенсивной эксплуатации на высоких скоростях, при наличии сильных вибраций, ударных нагрузок.

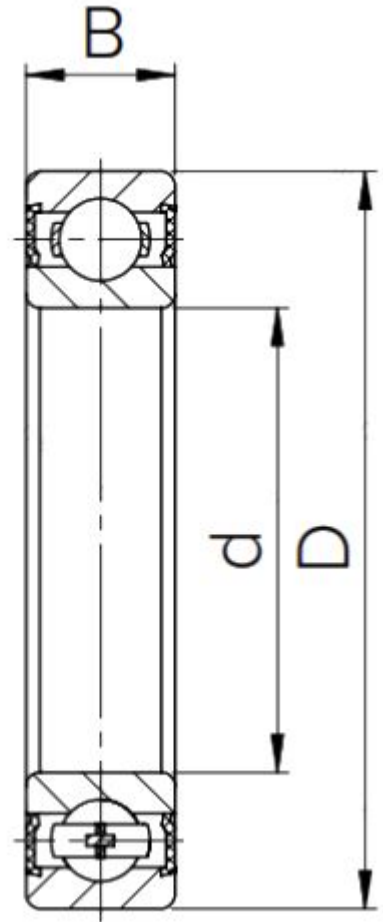
— Возможна установка элемента в приборах высокой точности и различной сложности с шириной и высотой не более 12мм.

Ищите Шариковый однорядный подшипник 180203 (6203 2RS) со внутренним диаметром d - 17мм и наружным D - 40мм? Закажите его у нас сегодня!

| | |
|----------------------|-------|
| Бренд | ППЗ |
| Внутренний диаметр d | 17 мм |
| Внешний диаметр D | 40 мм |
| Ширина B(H) | 12 мм |

Характеристики

| | |
|----------------------|-------------------|
| Производитель | ППЗ |
| Ширина B | 12 |
| Внешний диаметр D | 40 |
| Внутренний диаметр d | 17 |
| Размер | 17x40x12 |
| Модель | 180203 (6203 2RS) |
| EAN | JYAF1LMAL5 |



Описание

Радиальные подшипники, назначение которых имеет диаметральные различия и напрямую зависит от типа конструкции. Могут иметь защитные уплотнения между внутренним и внешним кольцом, что препятствует засорению и дает возможность устанавливать изделие в ответственных механизмах. В противоположном случае, невозможно удержание смазки внутри детали. Такого плана защита может как отсутствовать, так и располагаться с одной или двух сторон.

Чем отличается модель Шариковый однорядный подшипник 180304 (6304 2RS)?

- При изготовлении строго соблюдаются стандарты качества ГОСТ.
- Конструкция обладает необходимыми параметрами для интенсивной эксплуатации на высоких скоростях, при наличии сильных вибраций, ударных нагрузок.

— Возможна установка элемента в приборах высокой точности и различной сложности с шириной и высотой не более 15мм.

Ищите Шариковый однорядный подшипник 180304 (6304 2RS) со внутренним диаметром d - 20мм и наружным D - 52мм? Закажите его у нас сегодня!

| | |
|----------------------|-------|
| Бренд | ППЗ |
| Внутренний диаметр d | 20 мм |
| Внешний диаметр D | 52 мм |
| Ширина B(H) | 15 мм |

Характеристики

| | |
|----------------------|-------------------|
| Производитель | ППЗ |
| Ширина B | 15 |
| Внешний диаметр D | 52 |
| Внутренний диаметр d | 20 |
| Размер | 20x52x15 |
| Модель | 180304 (6304 2RS) |
| EAN | PM44IIICKAE |



Описание

Радиальные подшипники, назначение которых имеет диаметральные различия и напрямую зависит от типа конструкции. Могут иметь защитные уплотнения между внутренним и внешним кольцом, что препятствует засорению и дает возможность устанавливать изделие в ответственных механизмах. В противоположном случае, невозможно удержание смазки внутри детали. Такого плана защита может как отсутствовать, так и располагаться с одной или двух сторон.

Чем отличается модель Шариковый однорядный подшипник 180314 (6314 2RS)?

- При изготовлении строго соблюдаются стандарты качества ГОСТ.
- Конструкция обладает необходимыми параметрами для интенсивной эксплуатации на высоких скоростях, при наличии сильных вибраций, ударных нагрузок.

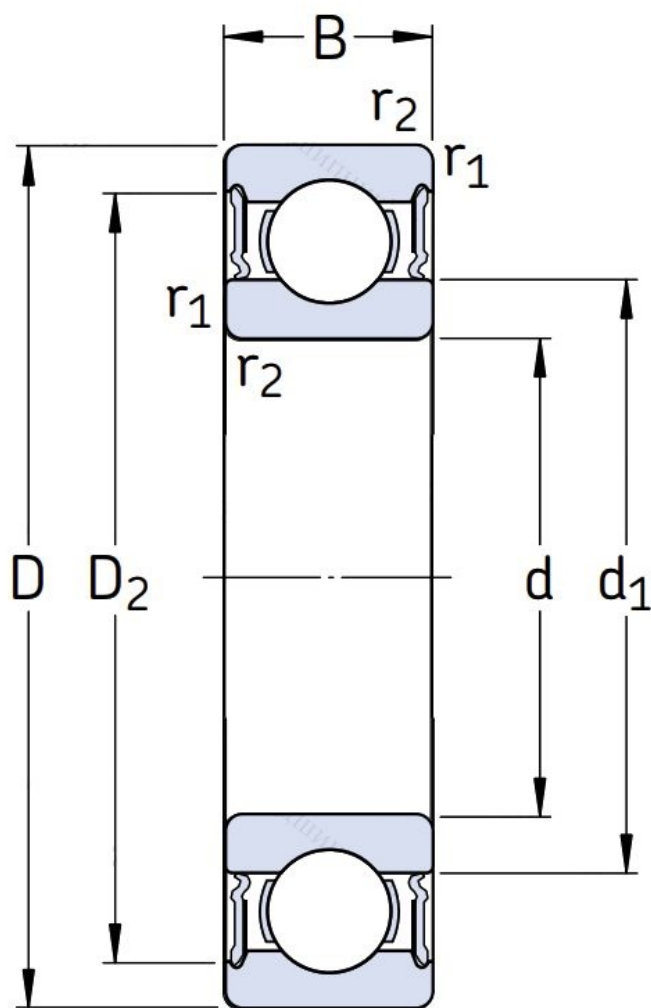
— Возможна установка элемента в приборах высокой точности и различной сложности с шириной и высотой не более 35мм.

Ищете Шариковый однорядный подшипник 180314 (6314 2RS) со внутренним диаметром d - 70мм и наружным D - 150мм? Закажите его у нас сегодня!

| | |
|----------------------|--------|
| Бренд | ППЗ |
| Внутренний диаметр d | 70 мм |
| Внешний диаметр D | 150 мм |
| Ширина B(H) | 35 мм |

Характеристики

| | |
|----------------------|-------------------|
| Производитель | ППЗ |
| Ширина B | 35 |
| Внешний диаметр D | 150 |
| Внутренний диаметр d | 70 |
| Размер | 70x150x35 |
| Модель | 180314 (6314 2RS) |
| EAN | G8VW11LLOK |



Описание

Радиальные подшипники, назначение которых имеет диаметральные различия и напрямую зависит от типа конструкции. Могут иметь защитные уплотнения между внутренним и внешним кольцом, что препятствует засорению и дает возможность устанавливать изделие в ответственных механизмах. В противоположном случае, невозможно удержание смазки внутри детали. Такого плана защита может как отсутствовать, так и располагаться с одной или двух сторон.

Чем отличается модель Шариковый однорядный подшипник 180214 (6214 2RS)?

- При изготовлении строго соблюдаются стандарты качества ГОСТ.
- Конструкция обладает необходимыми параметрами для интенсивной эксплуатации на высоких скоростях, при наличии сильных вибраций, ударных нагрузок.

— Возможна установка элемента в приборах высокой точности и различной сложности с шириной и высотой не более 24мм.

Ищете Шариковый однорядный подшипник 180214 (6214 2RS) со внутренним диаметром d - 70мм и наружным D - 125мм? Закажите его у нас сегодня!

| | |
|----------------------|--------|
| Бренд | ППЗ |
| Внутренний диаметр d | 70 мм |
| Внешний диаметр D | 125 мм |
| Ширина B(H) | 24 мм |

Характеристики

| | |
|----------------------|-------------------|
| Производитель | ППЗ |
| Ширина B | 24 |
| Внешний диаметр D | 125 |
| Внутренний диаметр d | 70 |
| Размер | 70x125x24 |
| Модель | 180214 (6214 2RS) |
| EAN | 7SJF8VVF71 |

Номенклатура Пензенского подшипникового завода:

| | | | |
|--------|----|----|----|
| 100 | 10 | 26 | 8 |
| 180100 | 10 | 26 | 8 |
| 80100 | 10 | 26 | 8 |
| 101 | 12 | 28 | 8 |
| 180101 | 12 | 28 | 8 |
| 80101 | 12 | 28 | 8 |
| 102 | 15 | 32 | 9 |
| 180102 | 15 | 32 | 9 |
| 80102 | 15 | 32 | 9 |
| 103 | 17 | 35 | 10 |
| 180103 | 17 | 35 | 10 |
| 80103 | 17 | 35 | 10 |
| 104 | 20 | 42 | 12 |
| 180104 | 20 | 42 | 12 |
| 80104 | 20 | 42 | 12 |
| 105 | 25 | 47 | 12 |
| 180105 | 25 | 47 | 12 |
| 80105 | 25 | 47 | 12 |
| 106 | 30 | 55 | 13 |
| 180106 | 30 | 55 | 13 |
| 80106 | 30 | 55 | 13 |
| 107 | 35 | 62 | 14 |
| 180107 | 35 | 62 | 14 |
| 80107 | 35 | 62 | 14 |
| 108 | 40 | 68 | 15 |
| 180108 | 40 | 68 | 15 |
| 80108 | 40 | 68 | 15 |
| 109 | 45 | 75 | 16 |

| | | | |
|--------|----|-----|----|
| 180109 | 45 | 75 | 16 |
| 80109 | 45 | 75 | 16 |
| 110 | 50 | 80 | 16 |
| 180110 | 50 | 80 | 16 |
| 80110 | 50 | 80 | 16 |
| 111 | 55 | 90 | 18 |
| 180111 | 55 | 90 | 18 |
| 80111 | 55 | 90 | 18 |
| 112 | 60 | 95 | 18 |
| 180112 | 60 | 95 | 18 |
| 80112 | 60 | 95 | 18 |
| 113 | 65 | 100 | 18 |
| 180113 | 65 | 100 | 18 |
| 80113 | 65 | 100 | 18 |
| 114 | 70 | 110 | 20 |
| 180114 | 70 | 110 | 20 |
| 80114 | 70 | 110 | 20 |
| 115 | 75 | 115 | 20 |
| 180115 | 75 | 115 | 20 |
| 80115 | 75 | 115 | 20 |
| 116 | 80 | 125 | 22 |
| 180116 | 80 | 125 | 22 |
| 80116 | 80 | 125 | 22 |
| 117 | 85 | 130 | 22 |
| 180117 | 85 | 130 | 22 |
| 80117 | 85 | 130 | 22 |
| 118 | 90 | 140 | 24 |
| 180118 | 90 | 140 | 24 |
| 80118 | 90 | 140 | 24 |

| | | | |
|--------|-----|-----|----|
| 119 | 95 | 145 | 24 |
| 180119 | 95 | 145 | 24 |
| 80119 | 95 | 145 | 24 |
| 120 | 100 | 150 | 24 |
| 180120 | 100 | 150 | 24 |
| 80120 | 100 | 150 | 24 |
| 121 | 105 | 160 | 26 |
| 180121 | 105 | 160 | 26 |
| 80121 | 105 | 160 | 26 |
| 122 | 110 | 170 | 28 |
| 180122 | 110 | 170 | 28 |
| 80122 | 110 | 170 | 28 |
| 124 | 120 | 180 | 28 |
| 180124 | 120 | 180 | 28 |
| 80124 | 120 | 180 | 28 |
| 126 | 130 | 200 | 33 |
| 180126 | 130 | 200 | 33 |
| 80126 | 130 | 200 | 33 |
| 128 | 140 | 210 | 33 |
| 180128 | 140 | 210 | 33 |
| 80128 | 140 | 210 | 33 |
| 130 | 150 | 225 | 35 |
| 130Л | 150 | 225 | 35 |
| 180130 | 150 | 225 | 35 |
| 80130 | 150 | 225 | 35 |
| 132 | 160 | 240 | 38 |
| 180132 | 160 | 240 | 38 |
| 80132 | 160 | 240 | 38 |
| 134 | 170 | 260 | 42 |

| | | | |
|--------|-----|-----|----|
| 134Л | 170 | 260 | 42 |
| 80134 | 170 | 260 | 42 |
| 136 | 180 | 280 | 46 |
| 80136 | 180 | 280 | 46 |
| 138 | 190 | 290 | 46 |
| 80138 | 190 | 290 | 46 |
| 140 | 200 | 310 | 51 |
| 80140 | 200 | 310 | 51 |
| 144 | 220 | 340 | 56 |
| 148 | 240 | 360 | 56 |
| 152 | 260 | 400 | 65 |
| 156 | 280 | 420 | 65 |
| 160 | 300 | 460 | 74 |
| 164 | 320 | 480 | 74 |
| 168 | 340 | 520 | 82 |
| 172 | 360 | 540 | 82 |
| 172Л | 360 | 540 | 82 |
| 176 | 380 | 560 | 82 |
| 180 | 400 | 600 | 90 |
| 184 | 420 | 620 | 90 |
| 200 | 10 | 30 | 9 |
| 180200 | 10 | 30 | 9 |
| 80200 | 10 | 30 | 9 |
| 201 | 12 | 32 | 10 |
| 180201 | 12 | 32 | 10 |
| 80201 | 12 | 32 | 10 |
| 202 | 15 | 35 | 11 |
| 180202 | 15 | 35 | 11 |
| 80202 | 15 | 35 | 11 |

| | | | |
|--------|----|-----|----|
| 203 | 17 | 40 | 12 |
| 180203 | 17 | 40 | 12 |
| 80203 | 17 | 40 | 12 |
| 204 | 20 | 47 | 14 |
| 180204 | 20 | 47 | 14 |
| 80204 | 20 | 47 | 14 |
| 205 | 25 | 52 | 15 |
| 180205 | 25 | 52 | 15 |
| 80205 | 25 | 52 | 15 |
| 206 | 30 | 62 | 16 |
| 180206 | 30 | 62 | 16 |
| 80206 | 30 | 62 | 16 |
| 207 | 35 | 72 | 17 |
| 180207 | 35 | 72 | 17 |
| 80207 | 35 | 72 | 17 |
| 208 | 40 | 80 | 18 |
| 180208 | 40 | 80 | 18 |
| 80208 | 40 | 80 | 18 |
| 209 | 45 | 85 | 19 |
| 180209 | 45 | 85 | 19 |
| 80209 | 45 | 85 | 19 |
| 210 | 50 | 90 | 20 |
| 180210 | 50 | 90 | 20 |
| 80210 | 50 | 90 | 20 |
| 211 | 55 | 100 | 21 |
| 180211 | 55 | 100 | 21 |
| 80211 | 55 | 100 | 21 |
| 212 | 60 | 110 | 22 |
| 180212 | 60 | 110 | 22 |

| | | | |
|--------|-----|-----|----|
| 80212 | 60 | 110 | 22 |
| 213 | 65 | 120 | 23 |
| 180213 | 65 | 120 | 23 |
| 80213 | 65 | 120 | 23 |
| 214 | 70 | 125 | 24 |
| 180214 | 70 | 125 | 24 |
| 80214 | 70 | 125 | 24 |
| 215 | 75 | 130 | 25 |
| 180215 | 75 | 130 | 25 |
| 80215 | 75 | 130 | 25 |
| 216 | 80 | 140 | 26 |
| 180216 | 80 | 140 | 26 |
| 80216 | 80 | 140 | 26 |
| 217 | 85 | 150 | 28 |
| 180217 | 85 | 150 | 28 |
| 80217 | 85 | 150 | 28 |
| 218 | 90 | 160 | 30 |
| 180218 | 90 | 160 | 30 |
| 80218 | 90 | 160 | 30 |
| 219 | 95 | 170 | 32 |
| 180219 | 95 | 170 | 32 |
| 80219 | 95 | 170 | 32 |
| 220 | 100 | 180 | 34 |
| 180220 | 100 | 180 | 34 |
| 80220 | 100 | 180 | 34 |
| 221 | 105 | 190 | 36 |
| 180221 | 105 | 190 | 36 |
| 80221 | 105 | 190 | 36 |
| 222 | 110 | 200 | 38 |

| | | | |
|--------|-----|-----|----|
| 180222 | 110 | 200 | 38 |
| 80222 | 110 | 200 | 38 |
| 224 | 120 | 215 | 40 |
| 180224 | 120 | 215 | 40 |
| 80224 | 120 | 215 | 40 |
| 226 | 130 | 230 | 40 |
| 80226 | 130 | 230 | 40 |
| 228 | 140 | 250 | 42 |
| 80228 | 140 | 250 | 42 |
| 230 | 150 | 270 | 45 |
| 230Л | 150 | 270 | 45 |
| 80230 | 150 | 270 | 45 |
| 232 | 160 | 290 | 48 |
| 80232 | 160 | 290 | 48 |
| 234 | 170 | 310 | 52 |
| 80234 | 170 | 310 | 52 |
| 236 | 180 | 320 | 52 |
| 236Л | 180 | 320 | 52 |
| 80236 | 180 | 320 | 52 |
| 238 | 190 | 340 | 55 |
| 238Л | 190 | 340 | 55 |
| 240 | 200 | 360 | 58 |
| 244 | 220 | 400 | 65 |
| 248 | 240 | 440 | 72 |
| 252 | 260 | 480 | 80 |
| 256 | 280 | 500 | 80 |
| 260 | 300 | 540 | 85 |
| 264 | 320 | 580 | 92 |
| 268 | 340 | 620 | 92 |

| | | | |
|--------|-----|-----|-----|
| 272 | 360 | 650 | 95 |
| 276 | 380 | 680 | 95 |
| 280 | 400 | 720 | 103 |
| 300 | 10 | 35 | 11 |
| 180300 | 10 | 35 | 11 |
| 80300 | 10 | 35 | 11 |
| 301 | 12 | 37 | 12 |
| 180301 | 12 | 37 | 12 |
| 80301 | 12 | 37 | 12 |
| 302 | 15 | 42 | 13 |
| 180302 | 15 | 42 | 13 |
| 80302 | 15 | 42 | 13 |
| 303 | 17 | 47 | 14 |
| 180303 | 17 | 47 | 14 |
| 80303 | 17 | 47 | 14 |
| 304 | 20 | 52 | 15 |
| 180304 | 20 | 52 | 15 |
| 80304 | 20 | 52 | 15 |
| 305 | 25 | 62 | 17 |
| 180305 | 25 | 62 | 17 |
| 80305 | 25 | 62 | 17 |
| 306 | 30 | 72 | 19 |
| 180306 | 30 | 72 | 19 |
| 80306 | 30 | 72 | 19 |
| 307 | 35 | 80 | 21 |
| 180307 | 35 | 80 | 21 |
| 80307 | 35 | 80 | 21 |
| 308 | 40 | 90 | 23 |
| 180308 | 40 | 90 | 23 |

| | | | |
|--------|----|-----|----|
| 80308 | 40 | 90 | 23 |
| 309 | 45 | 100 | 25 |
| 180309 | 45 | 100 | 25 |
| 80309 | 45 | 100 | 25 |
| 310 | 50 | 110 | 27 |
| 180310 | 50 | 110 | 27 |
| 80310 | 50 | 110 | 27 |
| 311 | 55 | 120 | 29 |
| 180311 | 55 | 120 | 29 |
| 80311 | 55 | 120 | 29 |
| 312 | 60 | 130 | 31 |
| 180312 | 60 | 130 | 31 |
| 80312 | 60 | 130 | 31 |
| 313 | 65 | 140 | 33 |
| 180313 | 65 | 140 | 33 |
| 80313 | 65 | 140 | 33 |
| 314 | 70 | 150 | 35 |
| 180314 | 70 | 150 | 35 |
| 80314 | 70 | 150 | 35 |
| 315 | 75 | 160 | 37 |
| 180315 | 75 | 160 | 37 |
| 80315 | 75 | 160 | 37 |
| 316 | 80 | 170 | 39 |
| 180316 | 80 | 170 | 39 |
| 80316 | 80 | 170 | 39 |
| 317 | 85 | 180 | 41 |
| 180317 | 85 | 180 | 41 |
| 80317 | 85 | 180 | 41 |
| 318 | 90 | 190 | 43 |

| | | | |
|--------|-----|-----|----|
| 180318 | 90 | 190 | 43 |
| 80318 | 90 | 190 | 43 |
| 319 | 95 | 200 | 45 |
| 180319 | 95 | 200 | 45 |
| 80319 | 95 | 200 | 45 |
| 320 | 100 | 215 | 47 |
| 320Л | 100 | 215 | 47 |
| 180320 | 100 | 215 | 47 |
| 80320 | 100 | 215 | 47 |
| 321 | 105 | 225 | 49 |
| 180321 | 105 | 225 | 49 |
| 80321 | 105 | 225 | 49 |
| 322 | 110 | 240 | 50 |
| 180322 | 110 | 240 | 50 |
| 80322 | 110 | 240 | 50 |
| 324 | 120 | 260 | 55 |
| 80324 | 120 | 260 | 55 |
| 326 | 130 | 280 | 58 |
| 80326 | 130 | 280 | 58 |
| 328 | 140 | 300 | 62 |
| 80328 | 140 | 300 | 62 |
| 330 | 150 | 320 | 65 |
| 330Л | 150 | 320 | 65 |
| 332 | 160 | 340 | 68 |
| 334 | 170 | 360 | 72 |
| 336 | 180 | 380 | 75 |
| 338 | 190 | 400 | 78 |
| 340 | 200 | 420 | 80 |
| 344 | 220 | 460 | 88 |

| | | | |
|--------|-----|-----|-----|
| 348 | 240 | 500 | 95 |
| 352 | 260 | 540 | 102 |
| 356 | 280 | 580 | 108 |
| 360 | 300 | 620 | 109 |
| 364 | 320 | 670 | 112 |
| 368 | 340 | 710 | 118 |
| 403 | 17 | 62 | 17 |
| 180403 | 17 | 62 | 17 |
| 80403 | 17 | 62 | 17 |
| 404 | 20 | 72 | 19 |
| 180404 | 20 | 72 | 19 |
| 80404 | 20 | 72 | 19 |
| 405 | 25 | 80 | 21 |
| 180405 | 25 | 80 | 21 |
| 80405 | 25 | 80 | 21 |
| 406 | 30 | 90 | 23 |
| 180406 | 30 | 90 | 23 |
| 80406 | 30 | 90 | 23 |
| 407 | 35 | 100 | 25 |
| 180407 | 35 | 100 | 25 |
| 80407 | 35 | 100 | 25 |
| 408 | 40 | 110 | 27 |
| 180408 | 40 | 110 | 27 |
| 80408 | 40 | 110 | 27 |
| 409 | 45 | 120 | 29 |
| 180409 | 45 | 120 | 29 |
| 80409 | 45 | 120 | 29 |
| 410 | 50 | 130 | 31 |
| 180410 | 50 | 130 | 31 |

| | | | |
|--------|-----|-----|----|
| 80410 | 50 | 130 | 31 |
| 411 | 55 | 140 | 33 |
| 180411 | 55 | 140 | 33 |
| 80411 | 55 | 140 | 33 |
| 412 | 60 | 150 | 35 |
| 180412 | 60 | 150 | 35 |
| 80412 | 60 | 150 | 35 |
| 413 | 65 | 160 | 37 |
| 180413 | 65 | 160 | 37 |
| 80413 | 65 | 160 | 37 |
| 414 | 70 | 180 | 42 |
| 180414 | 70 | 180 | 42 |
| 80414 | 70 | 180 | 42 |
| 415 | 75 | 190 | 45 |
| 180415 | 75 | 190 | 45 |
| 80415 | 75 | 190 | 45 |
| 416 | 80 | 200 | 48 |
| 180416 | 80 | 200 | 48 |
| 80416 | 80 | 200 | 48 |
| 417 | 85 | 210 | 52 |
| 180417 | 85 | 210 | 52 |
| 80417 | 85 | 210 | 52 |
| 418 | 90 | 225 | 54 |
| 180418 | 90 | 225 | 54 |
| 80418 | 90 | 225 | 54 |
| 419 | 95 | 240 | 55 |
| 180419 | 95 | 240 | 55 |
| 80419 | 95 | 240 | 55 |
| 420 | 100 | 250 | 58 |

| | | | |
|--------|-----|-----|----|
| 180420 | 100 | 250 | 58 |
| 80420 | 100 | 250 | 58 |
| 421 | 105 | 260 | 60 |
| 422 | 110 | 280 | 65 |
| 424 | 120 | 310 | 72 |
| 426 | 130 | 340 | 78 |
| 180500 | 10 | 30 | 14 |
| 180501 | 12 | 32 | 14 |
| 180502 | 15 | 35 | 14 |
| 180503 | 17 | 40 | 16 |
| 180504 | 20 | 47 | 18 |
| 180505 | 25 | 52 | 18 |
| 180506 | 30 | 62 | 20 |
| 180507 | 35 | 72 | 23 |
| 180508 | 40 | 80 | 23 |
| 180509 | 45 | 85 | 23 |
| 180510 | 50 | 90 | 23 |
| 180511 | 55 | 100 | 25 |
| 180512 | 60 | 110 | 28 |
| 180513 | 65 | 120 | 31 |
| 180514 | 70 | 125 | 31 |
| 180600 | 10 | 35 | 17 |
| 180601 | 12 | 37 | 17 |
| 180602 | 15 | 42 | 17 |
| 180603 | 17 | 47 | 19 |
| 180604 | 20 | 52 | 21 |
| 180605 | 25 | 62 | 24 |
| 180606 | 30 | 72 | 27 |
| 180607 | 35 | 80 | 31 |

| | | | |
|--------|----|-------|----|
| 180608 | 40 | 90 | 33 |
| 180609 | 45 | 100 | 36 |
| 180610 | 50 | 110 | 40 |
| 180611 | 55 | 120 | 43 |
| 180612 | 60 | 130 | 46 |
| 180613 | 65 | 140 | 48 |
| 180614 | 70 | 150 | 51 |
| 180704 | 20 | 42 | 13 |
| 180705 | 25 | 52 | 10 |
| 180706 | 30 | 78 | 28 |
| 180707 | 35 | 80 | 23 |
| 180708 | 40 | 109,7 | 32 |
| 180709 | 45 | 119 | 29 |
| 180710 | 35 | 80 | 23 |
| 180711 | 40 | 80 | 18 |
| 180712 | 60 | 110 | 24 |

По вопросам продаж и поддержки обращайтесь:

Алматы (7273)495-231
Ангарск (3955)60-70-56
Архангельск (8182)63-90-72
Астрахань (8512)99-46-04
Барнаул (3852)73-04-60
Белгород (4722)40-23-64
Благовещенск (4162)22-76-07
Брянск (4832)59-03-52
Владивосток (423)249-28-31
Владикавказ (8672)28-90-48
Владимир (4922)49-43-18
Волгоград (844)278-03-48
Вологда (8172)26-41-59
Воронеж (473)204-51-73
Екатеринбург (343)384-55-89
Иваново (4932)77-34-06
Ижевск (3412)26-03-58
Иркутск (395)279-98-46
Казань (843)206-01-48

Калининград (4012)72-03-81
Калуга (4842)92-23-67
Кемерово (3842)65-04-62
Киров (8332)68-02-04
Коломна (4966)23-41-49
Кострома (4942)77-07-48
Краснодар (861)203-40-90
Красноярск (391)204-63-61
Курск (4712)77-13-04
Курган (3522)50-90-47
Липецк (4742)52-20-81
Магнитогорск (3519)55-03-13
Москва (495)268-04-70
Мурманск (8152)59-64-93
Набережные Челны (8552)20-53-41
Нижний Новгород (831)429-08-12
Новокузнецк (3843)20-46-81
Ноябрьск (3496)41-32-12
Новосибирск (383)227-86-73

Омск (3812)21-46-40
Орел (4862)44-53-42
Оренбург (3532)37-68-04
Пенза (8412)22-31-16
Петрозаводск (8142)55-98-37
Псков (8112)59-10-37
Пермь (342)205-81-47
Ростов-на-Дону (863)308-18-15
Рязань (4912)46-61-64
Самара (846)206-03-16
Саранск (8342)22-96-24
Санкт-Петербург (812)309-46-40
Саратов (845)249-38-78
Севастополь (8692)22-31-93
Симферополь (3652)67-13-56
Смоленск (4812)29-41-54
Сочи (862)225-72-31
Ставрополь (8652)20-65-13
Сургут (3462)77-98-35

Сыктывкар (8212)25-95-17
Тамбов (4752)50-40-97
Тверь (4822)63-31-35
Тольятти (8482)63-91-07
Томск (3822)98-41-53
Тула (4872)33-79-87
Тюмень (3452)66-21-18
Ульяновск (8422)24-23-59
Улан-Удэ (3012)59-97-51
Уфа (347)229-48-12
Хабаровск (4212)92-98-04
Чебоксары (8352)28-53-07
Челябинск (351)202-03-61
Череповец (8202)49-02-64
Чита (3022)38-34-83
Якутск (4112)23-90-97
Ярославль (4852)69-52-93

Россия +7(495)268-04-70

Киргизия +996(312)-96-26-47

Казахстан +7(7172)727-132