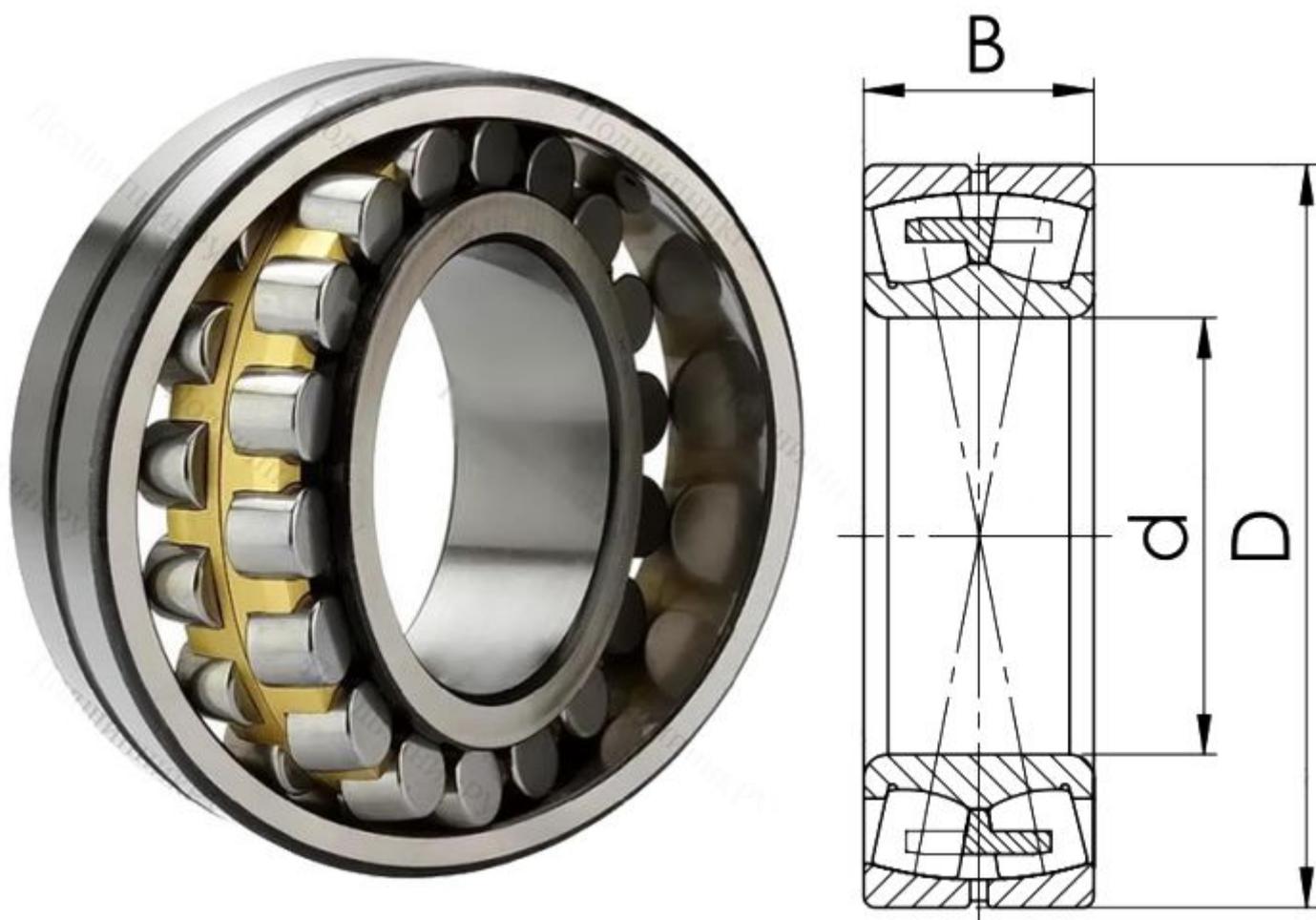


Технические характеристики

По вопросам продаж и поддержки обращайтесь:

Алматы (7273)495-231	Калининград (4012)72-03-81	Омск (3812)21-46-40	Сыктывкар (8212)25-95-17
Ангарск (3955)60-70-56	Калуга (4842)92-23-67	Орел (4862)44-53-42	Тамбов (4752)50-40-97
Архангельск (8182)63-90-72	Кемерово (3842)65-04-62	Оренбург (3532)37-68-04	Тверь (4822)63-31-35
Астрахань (8512)99-46-04	Киров (8332)68-02-04	Пенза (8412)22-31-16	Тольятти (8482)63-91-07
Барнаул (3852)73-04-60	Коломна (4966)23-41-49	Петрозаводск (8142)55-98-37	Томск (3822)98-41-53
Белгород (4722)40-23-64	Кострома (4942)77-07-48	Псков (8112)59-10-37	Тула (4872)33-79-87
Благовещенск (4162)22-76-07	Краснодар (861)203-40-90	Пермь (342)205-81-47	Тюмень (3452)66-21-18
Брянск (4832)59-03-52	Красноярск (391)204-63-61	Ростов-на-Дону (863)308-18-15	Ульяновск (8422)24-23-59
Владивосток (423)249-28-31	Курск (4712)77-13-04	Рязань (4912)46-61-64	Улан-Удэ (3012)59-97-51
Владикавказ (8672)28-90-48	Курган (3522)50-90-47	Самара (846)206-03-16	Уфа (347)229-48-12
Владимир (4922)49-43-18	Липецк (4742)52-20-81	Саранск (8342)22-96-24	Хабаровск (4212)92-98-04
Волгоград (844)278-03-48	Магнитогорск (3519)55-03-13	Санкт-Петербург (812)309-46-40	Чебоксары (8352)28-53-07
Вологда (8172)26-41-59	Москва (495)268-04-70	Саратов (845)249-38-78	Челябинск (351)202-03-61
Воронеж (473)204-51-73	Мурманск (8152)59-64-93	Севастополь (8692)22-31-93	Череповец (8202)49-02-64
Екатеринбург (343)384-55-89	Набережные Челны (8552)20-53-41	Симферополь (3652)67-13-56	Чита (3022)38-34-83
Иваново (4932)77-34-06	Нижний Новгород (831)429-08-12	Смоленск (4812)29-41-54	Якутск (4112)23-90-97
Ижевск (3412)26-03-58	Новокузнецк (3843)20-46-81	Сочи (862)225-72-31	Ярославль (4852)69-52-93
Иркутск (395)279-98-46	Ноябрьск (3496)41-32-12	Ставрополь (8652)20-65-13	
Казань (843)206-01-48	Новосибирск (383)227-86-73	Сургут (3462)77-98-35	
Россия +7(495)268-04-70	Киргизия +996(312)-96-26-47	Казахстан +7(7172)727-132	



Описание

Конструкция имеет увеличенную скорость вращения в сравнении с беспараторными моделями, что оказывает благоприятное влияние на работу системы, в целом, увеличивая ее эффективность и срок эксплуатации за счет возможности разделить направление тел качения. При наличии элемента из латуни единственным минусом является предельный температурный уровень использования – до +250С.

Каковы главные преимущества из серии Сферический роликовый подшипник 3620 (22320)?

- Более низкий вес снижает шумность использования, а дополнительное армирование стекловолокном увеличивает упругость и прочность.
- Высокая стойкость к химическому воздействию и естественному износу.

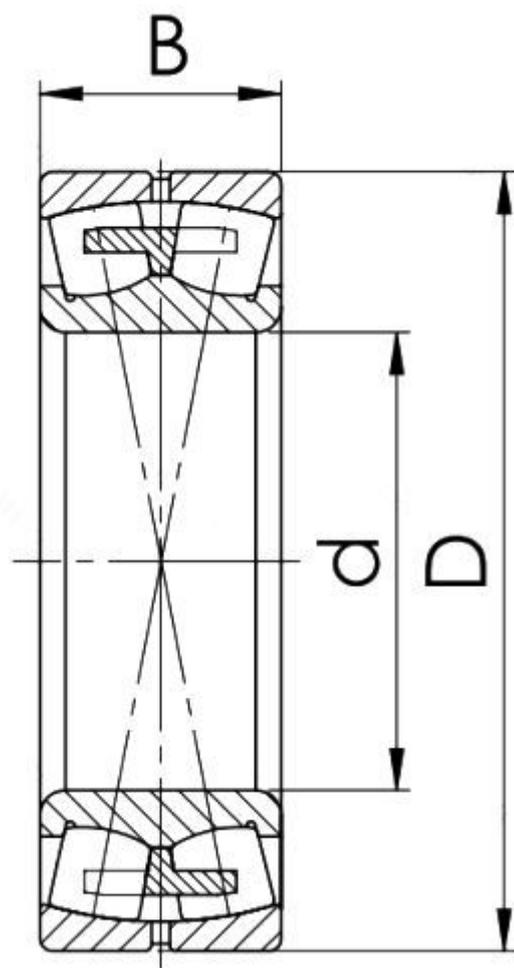
- Признаки старения не проявляются даже при высоких температурах – до +150-200С.
- Способность выдерживать усиленные ускорения и центробежные нагрузки

Мы подберем для вас Сферический роликовый подшипник 3620 (22320) по удобной цене!

Бренд	ППЗ
Страна производитель	РОССИЯ
Внутренний диаметр d	100 мм
Внешний диаметр D	215 мм
Ширина B(H)	73 мм

Характеристики

Производитель	ППЗ
Ширина B	73
Внешний диаметр D	215
Внутренний диаметр d	100
Размер	100x215x73
Модель	3620 (22320)
EAN	9MCKFRAK7U
Страна производитель	РОССИЯ



Описание

Конструкция имеет увеличенную скорость вращения в сравнении с беспараторными моделями, что оказывает благоприятное влияние на работу системы, в целом, увеличивая ее эффективность и срок эксплуатации за счет возможности разделить направление тел качения. При наличии элемента из латуни единственным минусом является предельный температурный уровень использования – до +250С.

Каковы главные преимущества из серии Сферический роликовый подшипник 3636 (22336)?

- Более низкий вес снижает шумность использования, а дополнительное армирование стекловолокном увеличивает упругость и прочность.
- Высокая стойкость к химическому воздействию и естественному износу.

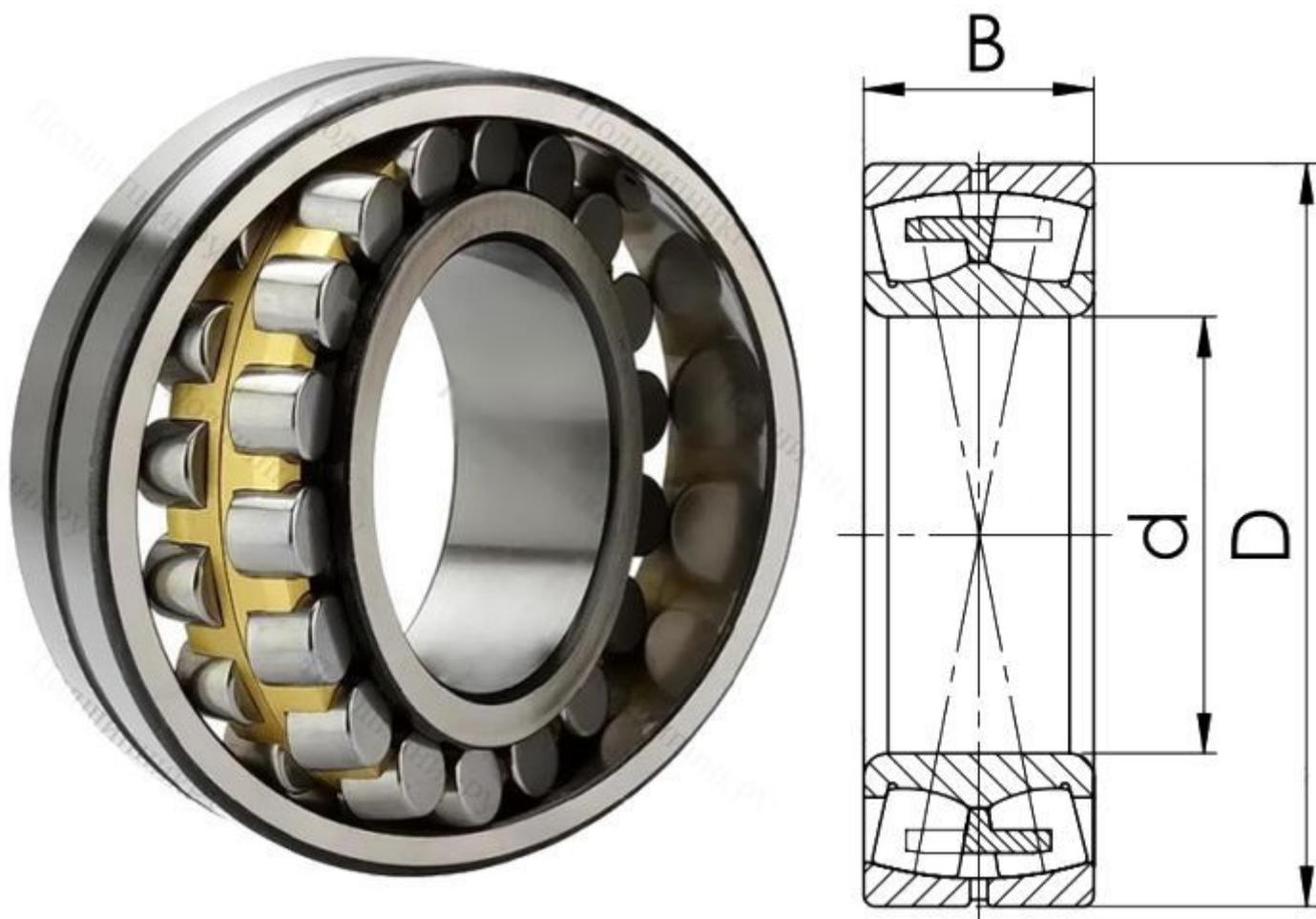
- Признаки старения не проявляются даже при высоких температурах – до +150-200С.
- Способность выдерживать усиленные ускорения и центробежные нагрузки

Мы подберем для вас Сферический роликовый подшипник 3636 (22336) по удобной цене!

Бренд	ППЗ
Внутренний диаметр d	180 мм
Внешний диаметр D	380 мм
Ширина B(H)	126 мм

Характеристики

Производитель	ППЗ
Ширина B	126
Внешний диаметр D	380
Внутренний диаметр d	180
Размер	180x380x126
Модель	3636 (22336)
EAN	9J68UP4BYX



Описание

Конструкция имеет увеличенную скорость вращения в сравнении с беспараторными моделями, что оказывает благоприятное влияние на работу системы, в целом, увеличивая ее эффективность и срок эксплуатации за счет возможности разделить направление тел качения. При наличии элемента из латуни единственным минусом является предельный температурный уровень использования – до +250С.

Каковы главные преимущества из серии Сферический роликовый подшипник 3614 (22314)?

- Более низкий вес снижает шумность использования, а дополнительное армирование стекловолокном увеличивает упругость и прочность.
- Высокая стойкость к химическому воздействию и естественному износу.

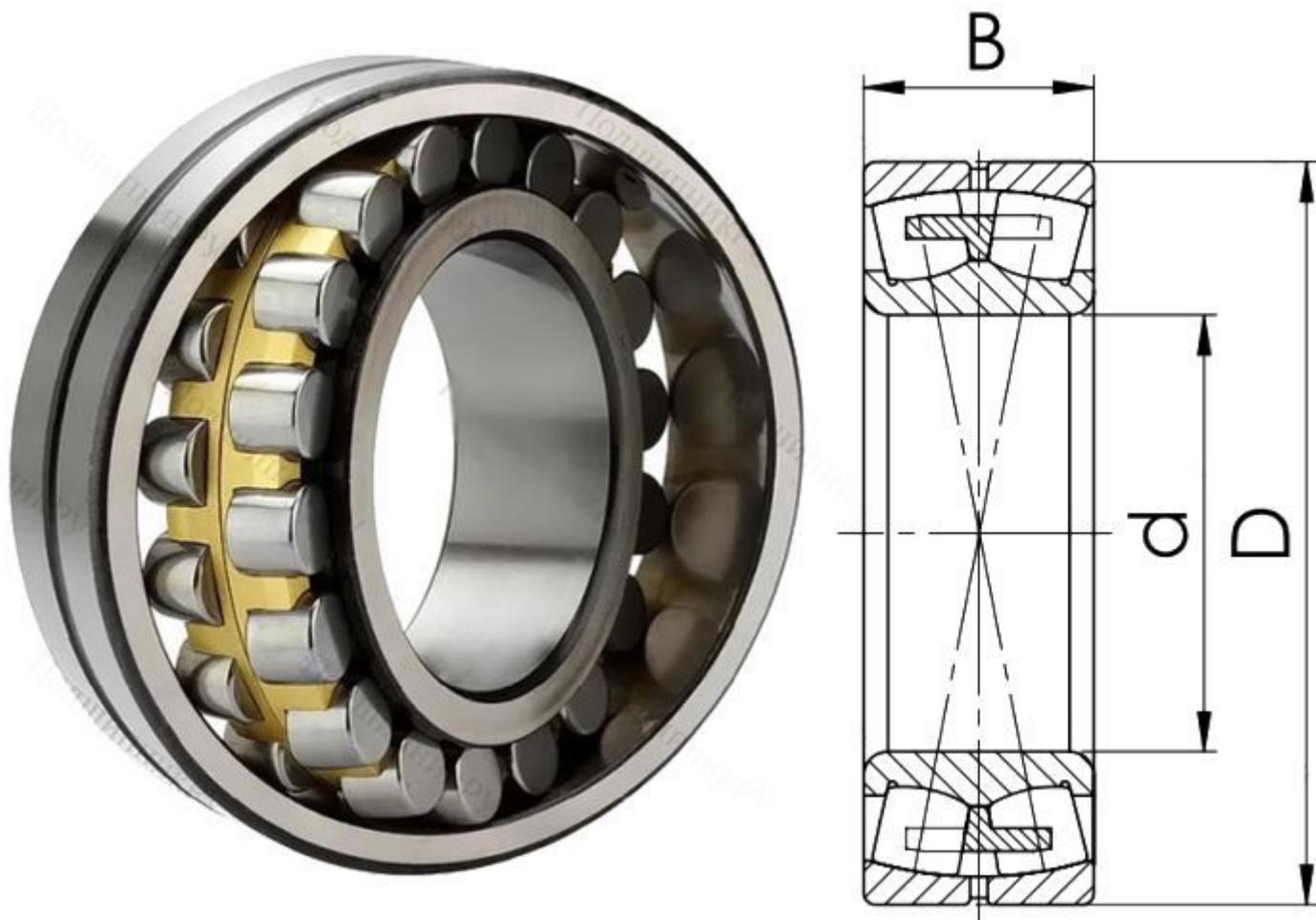
- Признаки старения не проявляются даже при высоких температурах – до +150-200С.
- Способность выдерживать усиленные ускорения и центробежные нагрузки

Мы подберем для вас Сферический роликовый подшипник 3614 (22314) по удобной цене!

Бренд	ППЗ
Внутренний диаметр d	70 мм
Внешний диаметр D	150 мм
Ширина B(H)	51 мм

Характеристики

Производитель	ППЗ
Ширина B	51
Внешний диаметр D	150
Внутренний диаметр d	70
Размер	70x150x51
Модель	3614 (22314)
EAN	WA97BVHBAK



Описание

Конструкция имеет увеличенную скорость вращения в сравнении с беспараторными моделями, что оказывает благоприятное влияние на работу системы, в целом, увеличивая ее эффективность и срок эксплуатации за счет возможности разделить направление тел качения. При наличии элемента из латуни единственным минусом является предельный температурный уровень использования – до +250С.

Каковы главные преимущества из серии Сферический роликовый подшипник 3526 (22226)?

- Более низкий вес снижает шумность использования, а дополнительное армирование стекловолокном увеличивает упругость и прочность.
- Высокая стойкость к химическому воздействию и естественному износу.

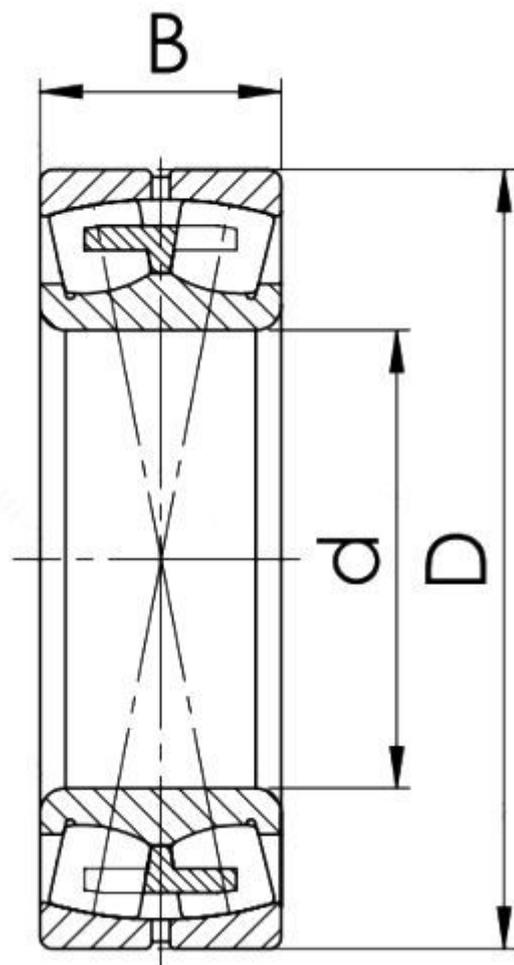
- Признаки старения не проявляются даже при высоких температурах – до +150-200С.
- Способность выдерживать усиленные ускорения и центробежные нагрузки

Мы подберем для вас Сферический роликовый подшипник 3526 (22226) по удобной цене!

Бренд	ППЗ
Внутренний диаметр d	130 мм
Внешний диаметр D	230 мм
Ширина B(H)	64 мм

Характеристики

Производитель	ППЗ
Ширина B	64
Внешний диаметр D	230
Внутренний диаметр d	130
Размер	130x230x64
Модель	3526 (22226)
EAN	RQVB39IJTR



Описание

Конструкция имеет увеличенную скорость вращения в сравнении с беспараторными моделями, что оказывает благоприятное влияние на работу системы, в целом, увеличивая ее эффективность и срок эксплуатации за счет возможности разделить направление тел качения. При наличии элемента из латуни единственным минусом является предельный температурный уровень использования – до +250С.

Каковы главные преимущества из серии Сферический роликовый подшипник 3630 (22330)?

- Более низкий вес снижает шумность использования, а дополнительное армирование стекловолокном увеличивает упругость и прочность.
- Высокая стойкость к химическому воздействию и естественному износу.

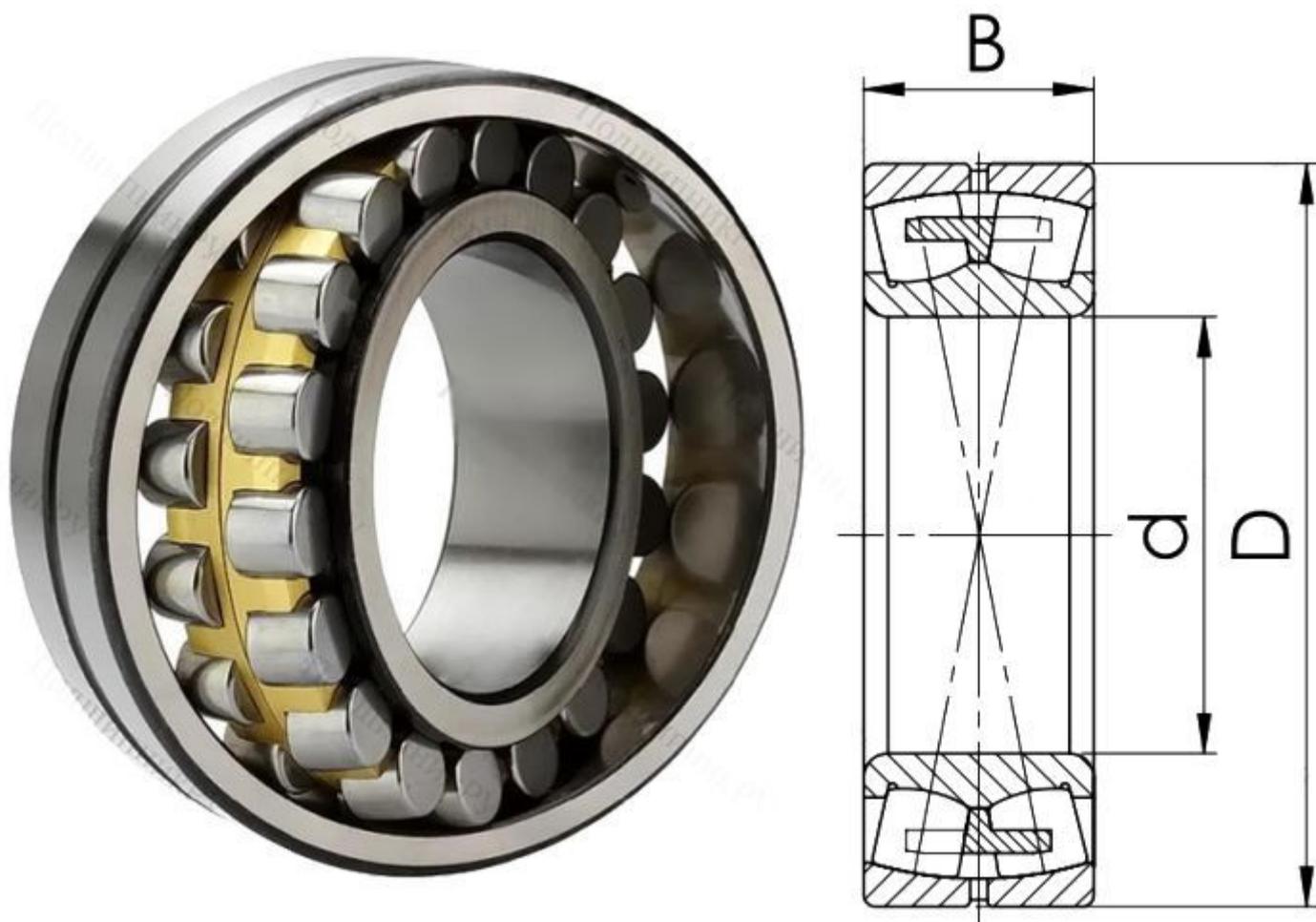
- Признаки старения не проявляются даже при высоких температурах – до +150-200С.
- Способность выдерживать усиленные ускорения и центробежные нагрузки

Мы подберем для вас Сферический роликовый подшипник 3630 (22330) по удобной цене!

Бренд	ППЗ
Внутренний диаметр d	150 мм
Внешний диаметр D	320 мм
Ширина B(H)	108 мм

Характеристики

Производитель	ППЗ
Ширина B	108
Внешний диаметр D	320
Внутренний диаметр d	150
Размер	150x320x108
Модель	3630 (22330)
EAN	519UDERG9S



Описание

Конструкция имеет увеличенную скорость вращения в сравнении с беспараторными моделями, что оказывает благоприятное влияние на работу системы, в целом, увеличивая ее эффективность и срок эксплуатации за счет возможности разделить направление тел качения. При наличии элемента из латуни единственным минусом является предельный температурный уровень использования – до +250С.

Каковы главные преимущества из серии Сферический роликовый подшипник 3617 (22317)?

- Более низкий вес снижает шумность использования, а дополнительное армирование стекловолокном увеличивает упругость и прочность.
- Высокая стойкость к химическому воздействию и естественному износу.

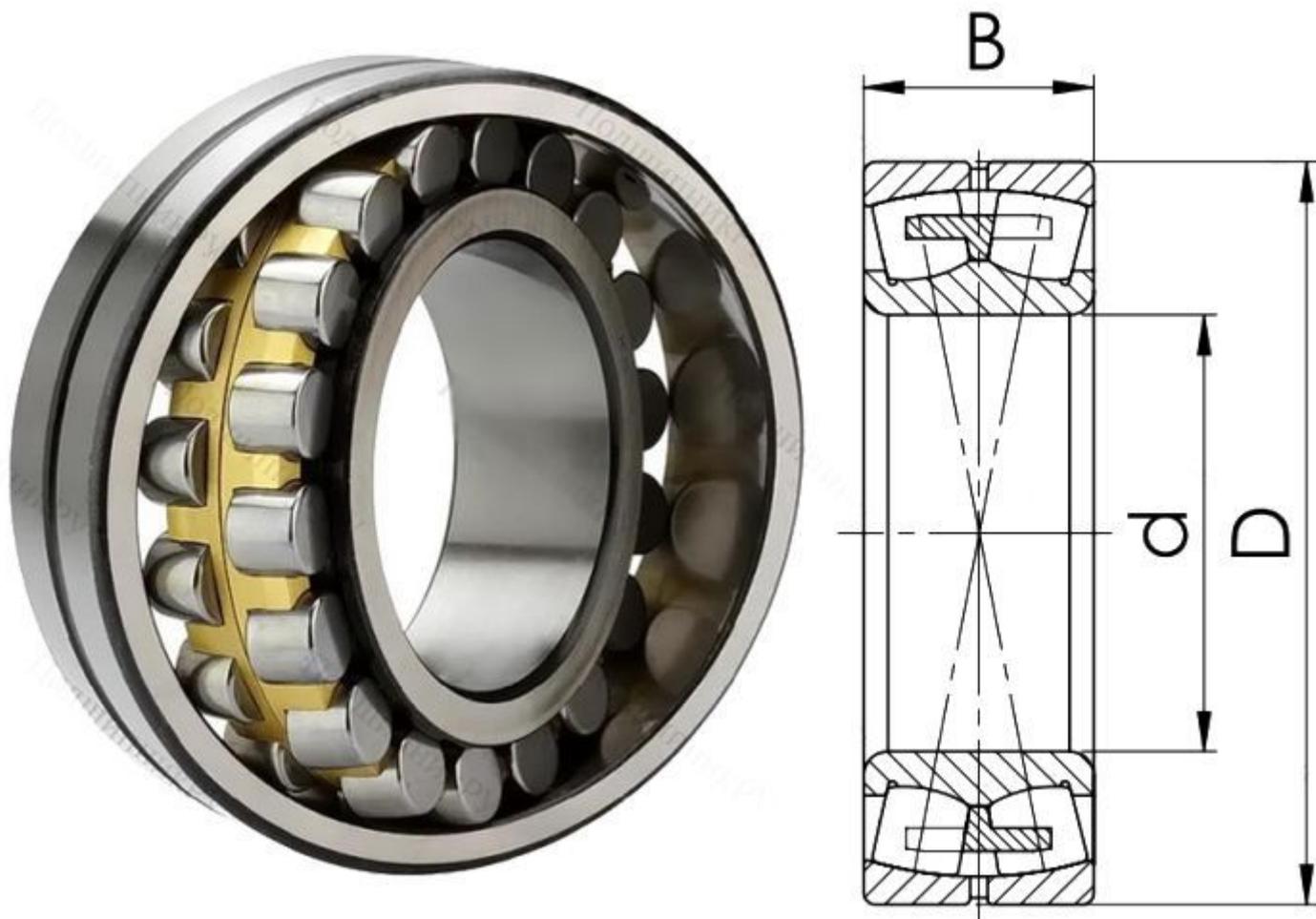
- Признаки старения не проявляются даже при высоких температурах – до +150-200С.
- Способность выдерживать усиленные ускорения и центробежные нагрузки

Мы подберем для вас Сферический роликовый подшипник 3617 (22317) по удобной цене!

Бренд	ППЗ
Внутренний диаметр d	85 мм
Внешний диаметр D	180 мм
Ширина B(H)	60 мм

Характеристики

Производитель	ППЗ
Ширина B	60
Внешний диаметр D	180
Внутренний диаметр d	85
Размер	85x180x60
Модель	3617 (22317)
EAN	MUCOMTG3JD



Описание

Конструкция имеет увеличенную скорость вращения в сравнении с беспараторными моделями, что оказывает благоприятное влияние на работу системы, в целом, увеличивая ее эффективность и срок эксплуатации за счет возможности разделить направление тел качения. При наличии элемента из латуни единственным минусом является предельный температурный уровень использования – до +250С.

Каковы главные преимущества из серии Сферический роликовый подшипник 3612 (22312)?

- Более низкий вес снижает шумность использования, а дополнительное армирование стекловолокном увеличивает упругость и прочность.
- Высокая стойкость к химическому воздействию и естественному износу.

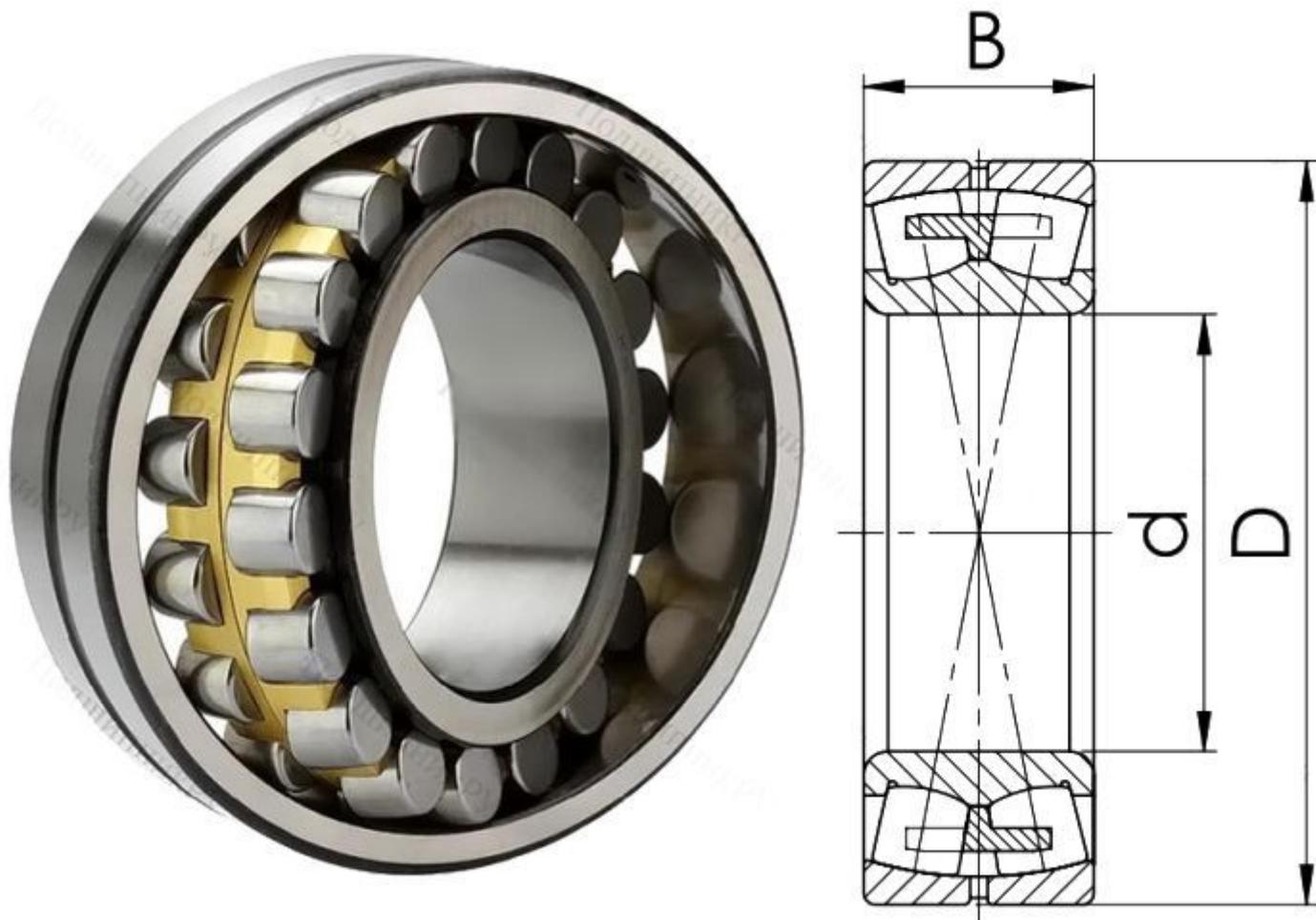
- Признаки старения не проявляются даже при высоких температурах – до +150-200С.
- Способность выдерживать усиленные ускорения и центробежные нагрузки

Мы подберем для вас Сферический роликовый подшипник 3612 (22312) по удобной цене!

Бренд	ППЗ
Внутренний диаметр d	60 мм
Внешний диаметр D	130 мм
Ширина B(H)	46 мм

Характеристики

Производитель	ППЗ
Ширина B	46
Внешний диаметр D	130
Внутренний диаметр d	60
Размер	60x130x46
Модель	3612 (22312)
EAN	Y7ZZ7TIJCG



Описание

Конструкция имеет увеличенную скорость вращения в сравнении с беспараторными моделями, что оказывает благоприятное влияние на работу системы, в целом, увеличивая ее эффективность и срок эксплуатации за счет возможности разделить направление тел качения. При наличии элемента из латуни единственным минусом является предельный температурный уровень использования – до +250С.

Каковы главные преимущества из серии Сферический роликовый подшипник 3530 (22230)?

- Более низкий вес снижает шумность использования, а дополнительное армирование стекловолокном увеличивает упругость и прочность.
- Высокая стойкость к химическому воздействию и естественному износу.

- Признаки старения не проявляются даже при высоких температурах – до +150-200С.
- Способность выдерживать усиленные ускорения и центробежные нагрузки

Мы подберем для вас Сферический роликовый подшипник 3530 (22230) по удобной цене!

Бренд	ППЗ
Страна производитель	РОССИЯ
Внутренний диаметр d	150 мм
Внешний диаметр D	270 мм
Ширина B(H)	73 мм

Характеристики

Производитель	ППЗ
Ширина B	73
Внешний диаметр D	270
Внутренний диаметр d	150
Размер	150x270x73
Модель	3530 (22230)
EAN	ZQW8WME1WX
Страна производитель	РОССИЯ

По вопросам продаж и поддержки обращайтесь:

Алматы (7273)495-231
Ангарск (3955)60-70-56
Архангельск (8182)63-90-72
Астрахань (8512)99-46-04
Барнаул (3852)73-04-60
Белгород (4722)40-23-64
Благовещенск (4162)22-76-07
Брянск (4832)59-03-52
Владивосток (423)249-28-31
Владикавказ (8672)28-90-48
Владимир (4922)49-43-18
Волгоград (844)278-03-48
Вологда (8172)26-41-59
Воронеж (473)204-51-73
Екатеринбург (343)384-55-89
Иваново (4932)77-34-06
Ижевск (3412)26-03-58
Иркутск (395)279-98-46
Казань (843)206-01-48

Калининград (4012)72-03-81
Калуга (4842)92-23-67
Кемерово (3842)65-04-62
Киров (8332)68-02-04
Коломна (4966)23-41-49
Кострома (4942)77-07-48
Краснодар (861)203-40-90
Красноярск (391)204-63-61
Курск (4712)77-13-04
Курган (3522)50-90-47
Липецк (4742)52-20-81
Магнитогорск (3519)55-03-13
Москва (495)268-04-70
Мурманск (8152)59-64-93
Набережные Челны (8552)20-53-41
Нижний Новгород (831)429-08-12
Новокузнецк (3843)20-46-81
Ноябрьск (3496)41-32-12
Новосибирск (383)227-86-73

Омск (3812)21-46-40
Орел (4862)44-53-42
Оренбург (3532)37-68-04
Пенза (8412)22-31-16
Петрозаводск (8142)55-98-37
Псков (8112)59-10-37
Пермь (342)205-81-47
Ростов-на-Дону (863)308-18-15
Рязань (4912)46-61-64
Самара (846)206-03-16
Саранск (8342)22-96-24
Санкт-Петербург (812)309-46-40
Саратов (845)249-38-78
Севастополь (8692)22-31-93
Симферополь (3652)67-13-56
Смоленск (4812)29-41-54
Сочи (862)225-72-31
Ставрополь (8652)20-65-13
Сургут (3462)77-98-35

Сыктывкар (8212)25-95-17
Тамбов (4752)50-40-97
Тверь (4822)63-31-35
Тольятти (8482)63-91-07
Томск (3822)98-41-53
Тула (4872)33-79-87
Тюмень (3452)66-21-18
Ульяновск (8422)24-23-59
Улан-Удэ (3012)59-97-51
Уфа (347)229-48-12
Хабаровск (4212)92-98-04
Чебоксары (8352)28-53-07
Челябинск (351)202-03-61
Череповец (8202)49-02-64
Чита (3022)38-34-83
Якутск (4112)23-90-97
Ярославль (4852)69-52-93

Россия +7(495)268-04-70

Киргизия +996(312)-96-26-47

Казахстан +7(7172)727-132

ppzq@nt-rt.ru || <https://ppz.nt-rt.ru/>